



Dimensional Class:	MEDIUM	Classe Dimensionale:	MEDIA
Standard Color:	GREEN	Colore Standard:	VERDE
Mated Connector Height:	see page 192	Altezza Connettore Completo:	vedere pag. 194
Wire Entry Size:	.091 x .114 in (2.3 x 2.9 mm)	Apertura Introduzione Filo:	2,3 x 2,9 mm
Wire Diameter:	max. .091 in (4.15 mm ²)	Diametro Filo Inseribile:	max. 2,3 mm (4,15 mm ²)
Single Mold Poles:	from 2 to 18	Vie Monolitiche:	da 2 a 18
Metric Pitches:	.197 in (5 mm), .394 in (10 mm)	Passi Metrici:	5 mm, 10 mm
Imperial Pitches:	.200 in (5.08 mm), .400 in (10.16 mm)	Passi in Pollici:	5,08 mm, 10,16 mm



CCF__001



CCF__001



CCF__001



CCF__001



The new Female Connector Series called **CCF (Connector, Clip, Female)** allows a quick wiring thanks to the spring clamping technology.

The spring-opening button has to be pressed to connect stranded wires; for solid ones or cables with a terminal, no pressure is required. Wires must be pushed inside their housing to create the connection.

The **CCF** connector Series satisfies the user's mounting needs with the following possibilities:

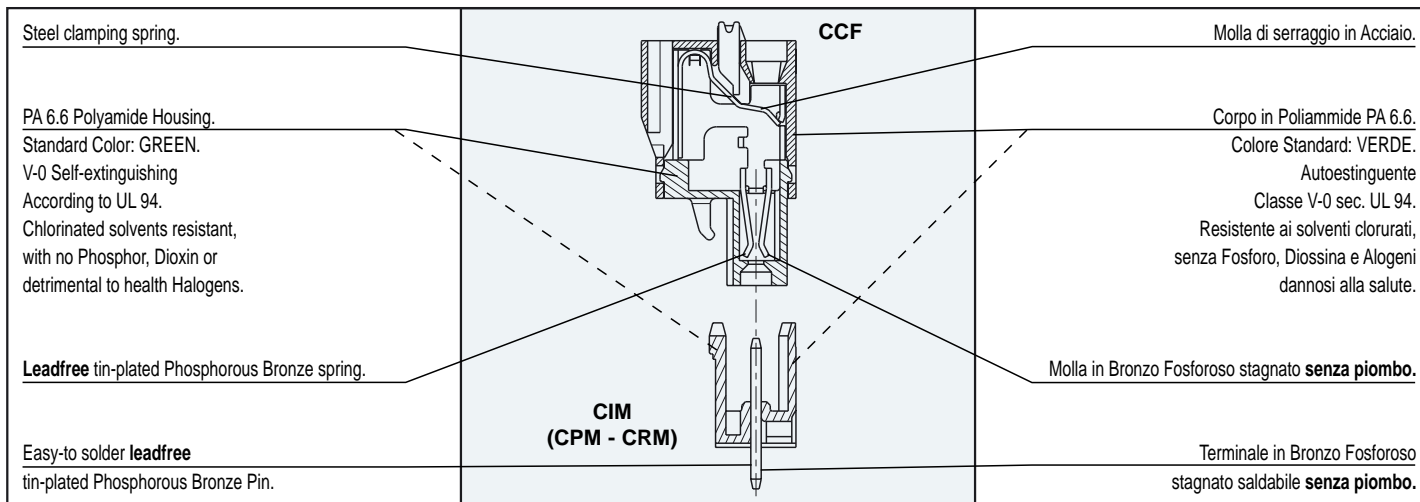
- mating with CIM, CPM and CRM male connectors;
- using individual single mold connectors from 2 to 18 poles;
- minimizing the stock by storing only selected connectors (ex. 2 - 3... 18 poles) to enable combinations as described above;
- using a custom Kit package to simplify the product management (part-number reduction), to minimize the stock, to improve the assembly and to reduce production errors.

Il nuovo Connettore Femmina Serie **CCF (Connettore, Clip, Femmina)** consente un rapido cablaggio grazie al sistema di serraggio a molla.

Per collegare i conduttori flessibili si deve azionare il pulsante di apertura molla, mentre per i conduttori rigidi o con capocorda a puntale non è indispensabile l'azionamento del pulsante, basta spingerli entro l'alloggiamento del filo.

Il connettore Serie **CCF** soddisfa le esigenze di montaggio dell'utilizzatore; infatti è possibile:

- accoppiarlo con i connettori maschio CIM, CPM, CRM;
- utilizzare singolarmente i connettori monolitici da 2 a 18 vie;
- gestire uno stoccaggio minimo di connettori (es. 2 - 3... 18 vie) per ottenere quanto sopra;
- utilizzare le confezioni Kit che permettono una semplificazione della gestione del prodotto (riduzione dei part-number), del magazzino, dell'assemblaggio, nonché una riduzione dei rischi d'errore.



Mechanical Characteristics

Insertion force per pole:	max. .674 lb (max. 3 N)
Withdrawal force per pole:	min. .337 lb (min. 1.5 N)
Stripping length:	10 in (.394 in)
Operating temperature range:	-40 °F ÷ +230 °F (-40 °C ÷ +110 °C)
Climatic category:	40/110/21 According to IEC 68-1

Electrical Characteristics

Solid wire section:	24 ÷ 12 AWG (0.2 ÷ 2.5 mm ²) (UL, CSA)*
Stranded wire section:	24 ÷ 12 AWG (0.2 ÷ 2.5 mm ²) (UL, CSA)*
Rated voltage:	.197 in (5 mm) and .200 in (5.08 mm) pitch 250 V (UL, CSA)* .394 in (10 mm) and .400 in (10.16 mm) pitch 750 V (UL, CSA)*
Rated current:	12 A (UL, CSA)*
Contact resistance:	<15 mΩ
Insulation resistance:	>10 ⁹ Ω (500V DC)

*All the a.m. data refer to the highest values amongst the certificated ones (). **V** voltage, **I** current values and tightening torque are related to the norms to be applied to the product and to its use.

Caratteristiche Meccaniche

Forza di inserzione per contatto:	max. 3 N
Forza di disinserzione per contatto:	min. 1,5 N
Lunghezza di spellatura:	10 mm
Temperature di funzionamento:	-40 °C ÷ +110 °C
Categoria climatica:	40/110/21 Secondo IEC 68-1

Caratteristiche Elettriche

Conduttore connettabile rigido:	0,2 ÷ 2,5 mm ² (24 ÷ 12 AWG) (UL, CSA)*
Conduttore connettabile flessibile:	0,2 ÷ 2,5 mm ² (24 ÷ 12 AWG) (UL, CSA)*
Tensione nominale:	passo 5 mm e 5,08 mm 250 V (UL, CSA)* passo 10 mm e 10,16 mm 750 V (UL, CSA)*
Corrente nominale:	12 A (UL, CSA)*
Resistenza di contatto:	<15 mΩ
Resistenza di isolamento:	>10 ⁹ Ω (500V CC)

*Per ogni caratteristica, i dati riportati si riferiscono ai massimi valori fra quelli certificati (). I valori di tensione **V** corrente **I** e, coppia di serraggio sono legati alle norme applicabili al prodotto ed al tipo di utilizzo.

Approvals

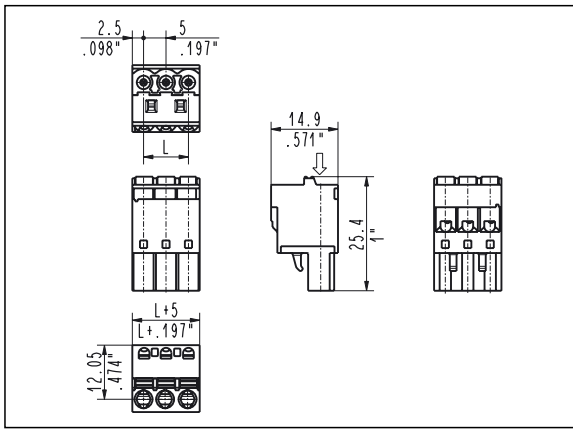
(see also "Certifications", page 22)

VDE:	Pending		VDE:	Pending
IMQ:	Pending		IMQ:	Pending
ESS:			ESS:	
CSA:	Pending		CSA:	Pending
UL:	Pending		UL:	Pending

Certificazioni

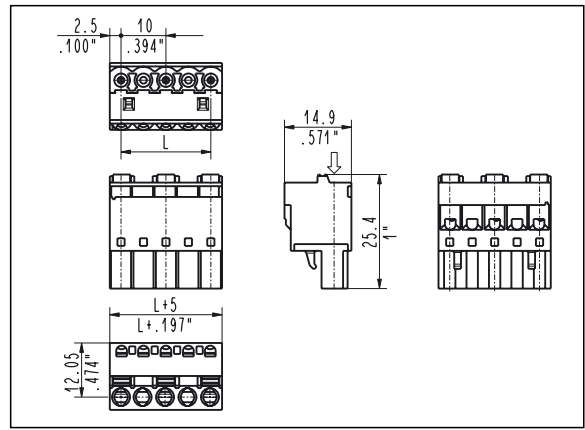
(vedi anche "Certificazioni", pag. 22)





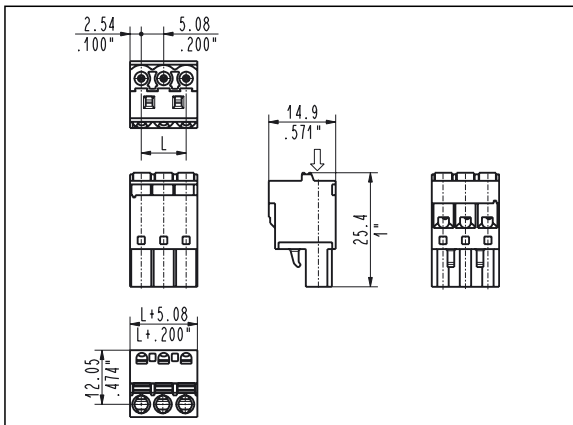
CCF_001 Spring Female Connector
5 mm / .197" Pitch Weight per pole: 1.90 g

Poles	STD Code	L [mm]	L [inch]	Pcs/pack.	W [kg]
02	CCF02001	5.00	0.197	350	1.52
03	CCF03001	10.00	0.394	300	1.71
04	CCF04001	15.00	0.591	200	1.90
05	CCF05001	20.00	0.787	200	1.67
06	CCF06001	25.00	0.984	150	1.71
07	CCF07001	30.00	1.181	125	1.67
08	CCF08001	35.00	1.378	100	1.52
09	CCF09001	40.00	1.575	75	1.71
10	CCF10001	45.00	1.772	50	1.43
11	CCF11001	50.00	1.969	50	1.57
12	CCF12001	55.00	2.165	50	1.14
13	CCF13001	60.00	2.362	50	1.24
14	CCF14001	65.00	2.559	50	1.33
15	CCF15001	70.00	2.756	50	1.43
16	CCF16001	75.00	2.953	50	1.52
17	CCF17001	80.00	3.150	50	1.62
18	CCF18001	85.00	3.346	50	1.71



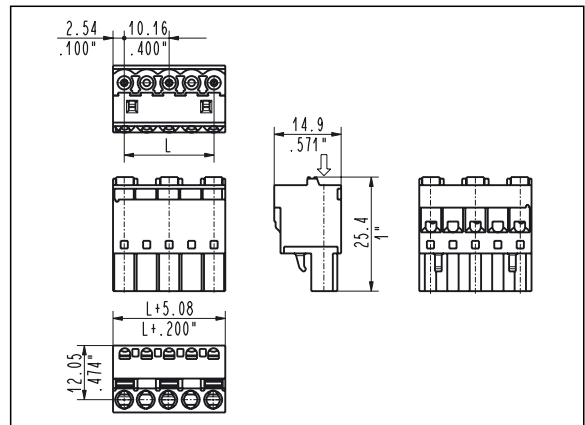
CCF_002 Spring Female Connector
10 mm / .394" Pitch Weight per pole: 2.18 g

Poles	STD Code	L [mm]	L [inch]	Pcs/pack.	W [kg]
02	CCF02002	10.00	0.394	300	1.31
03	CCF03002	20.00	0.787	200	1.15
04	CCF04002	30.00	1.181	125	1.09
05	CCF05002	40.00	1.575	75	1.09
06	CCF06002	50.00	1.969	50	0.98
07	CCF07002	60.00	2.362	50	0.76
08	CCF08002	70.00	2.756	50	0.87
09	CCF09002	80.00	3.150	50	0.98



CCF_005 Spring Female Connector
5.08 mm / .200" Pitch Weight per pole: 1.90 g

Poles	STD Code	L [mm]	L [inch]	Pcs/pack.	W [kg]
02	CCF02005	5.08	0.200	350	1.52
03	CCF03005	10.16	0.400	300	1.71
04	CCF04005	15.24	0.600	200	1.90
05	CCF05005	20.32	0.800	200	1.67
06	CCF06005	25.40	1.000	150	1.71
07	CCF09005	40.64	1.600	75	1.71
08	CCF10005	45.72	1.800	50	1.43



CCF_006 Spring Female Connector
10.16 mm / .400" Pitch Weight per pole: 2.18 g

Poles	STD Code	L [mm]	L [inch]	Pcs/pack.	W [kg]
02	CCF02006	10.16	0.400	300	1.31
03	CCF03006	20.32	0.800	200	1.15
04	CCF04006	30.48	1.200	125	1.09