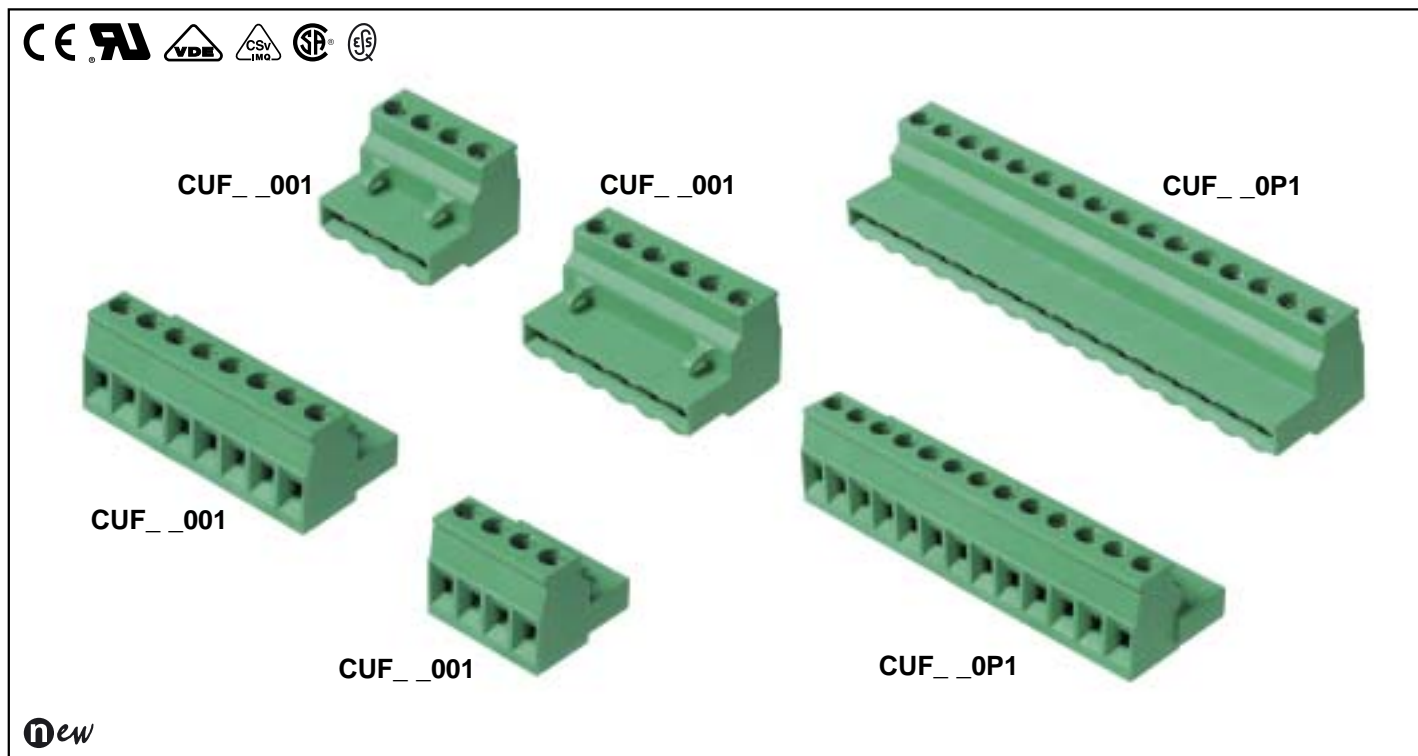




Dimensional Class:	MEDIUM
Standard Color:	GREEN
Cage Clamp Opening Size:	.098 x .094 in (2.5 x 2.4 mm)
Wire Diameter:	max. .094 in (4.52 mm ²)
Versions:	Side Stackable, Polarized
Single Mold Poles:	from 2 to 16
Metric Pitches:	.197 in (5 mm)

Classe Dimensionale:	MEDIA
Colore Standard:	VERDE
Apertura Introduzione Filo:	2,5 x 2,4 mm
Diametro Filo Inseribile:	max. 2,4 mm (4,52 mm ²)
Versioni:	Affiancabile, Polarizzato
Vie Monolitiche:	da 2 a 16
Passi Metrici:	5 mm



The new Female Connector Series called **CUF** (Connector, U spring, Female) is connected directly on the board by means of the male edge header created on the PCB.

Insulating body side closing walls guide and polarize the connection on the PCB which must be therefore opportunely slotted.

Side stackable-polarized and polarized available versions are characterized by a different entry length on the PCB. Latches are furthermore present on the Side Stackable version to guarantee an anchor system to the equipment and/or board cover.

The **CUF** connector Series satisfies the user's mounting needs with the following possibilities:

- using individual single mold connectors from 2 to 16 poles;
- use Side Stackable connectors from 2 to 16 poles to obtain any number of poles;
- minimizing the stock by storing only selected connectors (ex. 2 - 3... 16 poles) to enable combinations as described above;
- using a custom Kit package to simplify the product management (part-number reduction), to minimize the stock, to improve the assembly and to reduce production errors.

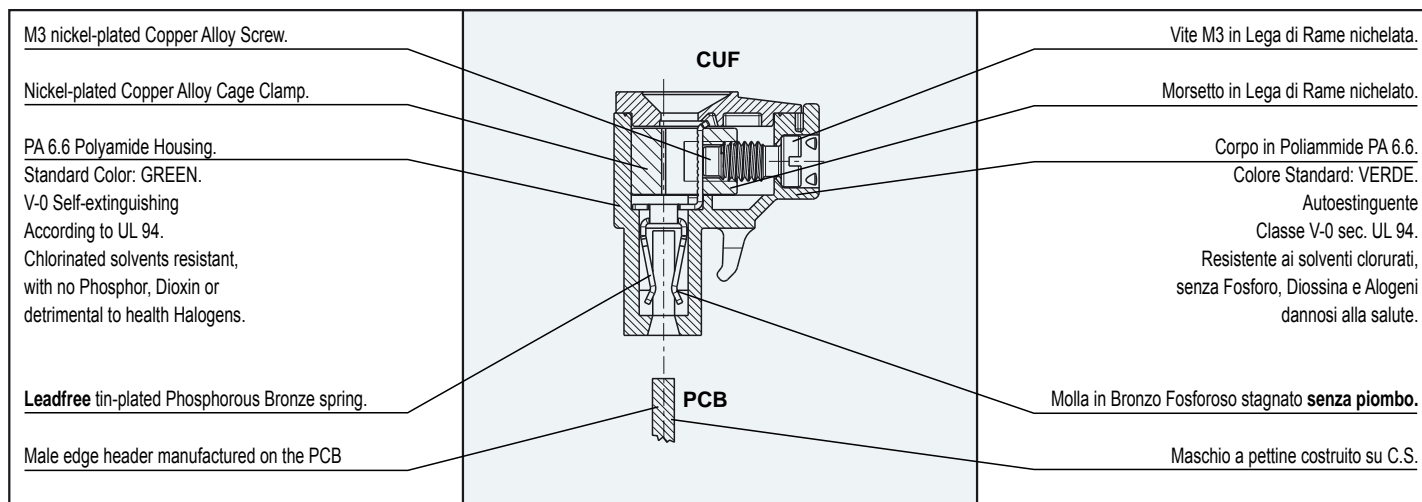
Il nuovo Connettore Femmina Serie **CUF** (Connettore, U forma della molla, Femmina) si connette direttamente alla scheda mediante il connettore maschio a pettine costruito sul circuito stampato.

Le pareti di chiusura laterali presenti nel corpo isolante guidano e polarizzano la connessione sul circuito stampato che deve essere pertanto opportunamente scanalato.

Le versioni disponibili, affiancabile-polarizzata e polarizzata, sono caratterizzate da una diversa lunghezza d'imbocco sul C.S. e dalla presenza di ganci nella versione affiancabile, per offrire un ulteriore sistema di ancoraggio alla custodia dell'apparecchiatura e/o scheda.

Il connettore Serie **CUF** soddisfa le esigenze di montaggio dell'utilizzatore; infatti è possibile:

- utilizzare singolarmente i connettori monolitici da 2 a 16 vie;
- comporre i connettori Affiancabili da 2 a 16 vie ottenere qualsiasi numero di vie;
- gestire uno stoccaggio minimo di connettori (es. 2 - 3... 16 vie) per ottenere quanto sopra;
- utilizzare le confezioni Kit che permettono una semplificazione della gestione del prodotto (riduzione dei part-number), del magazzino, dell'assemblaggio, nonché una riduzione dei rischi d'errore.



Mechanical Characteristics

Insertion force per pole:	max. .674 lb (max. 3 N)
Withdrawal force per pole:	min. .337 lb (min. 5 N)
Recommended tightening torque:	0.8 Nm (UL)*
Stripping length:	.24 ÷ .30 in (6 ÷ 7.5 mm)
Operating temperature range:	-40 °F ÷ +230 °F (-40 °C ÷ +110 °C)
Climatic category:	40/110/21 According to IEC 68-1

Electrical Characteristics

Solid wire section:	30 ÷ 12 AWG - 0.05 ÷ 2.5 mm ² (UL, CSA)*
Stranded wire section:	30 ÷ 12 AWG - 0.05 ÷ 1.5 mm ² (UL, CSA)*
Rated voltage:	300 V (UL, CSA)*
Rated current:	10 A (UL, CSA, IMQ, VDE)*
Contact resistance:	<15 mΩ
Insulation resistance:	>10 ⁹ Ω (500V DC)

*All the a.m. data refer to the highest values amongst the certificated ones (). **V** voltage, **I** current values and tightening torque are related to the norms to be applied to the product and to its use.

Caratteristiche Meccaniche

Forza di inserzione per contatto:	max. 3 N
Forza di disinserzione per contatto:	min. 5 N
Coppia di serraggio consigliata:	0,8 Nm (UL)*
Lunghezza di spellatura:	6 ÷ 7,5 mm
Temperature di funzionamento:	-40 °C ÷ +110 °C
Categoria climatica:	40/110/21 Secondo IEC 68-1

Caratteristiche Elettriche

Conduttore connettabile rigido:	0,05 ÷ 2,5 mm ² (30 ÷ 12 AWG) (UL, CSA)*
Conduttore connettabile flessibile:	0,05 ÷ 1,5 mm ² (30 ÷ 12 AWG) (UL, CSA)*
Tensione nominale:	300 V (UL, CSA)*
Corrente nominale:	10 A (UL, CSA, IMQ, VDE)*
Resistenza di contatto:	<15 mΩ
Resistenza di isolamento:	>10 ⁹ Ω (500V CC)

*Per ogni caratteristica, i dati riportati si riferiscono ai massimi valori fra quelli certificati (). I valori di tensione **V** corrente **I** e, coppia di serraggio sono legati alle norme applicabili al prodotto ed al tipo di utilizzo.

Approvals

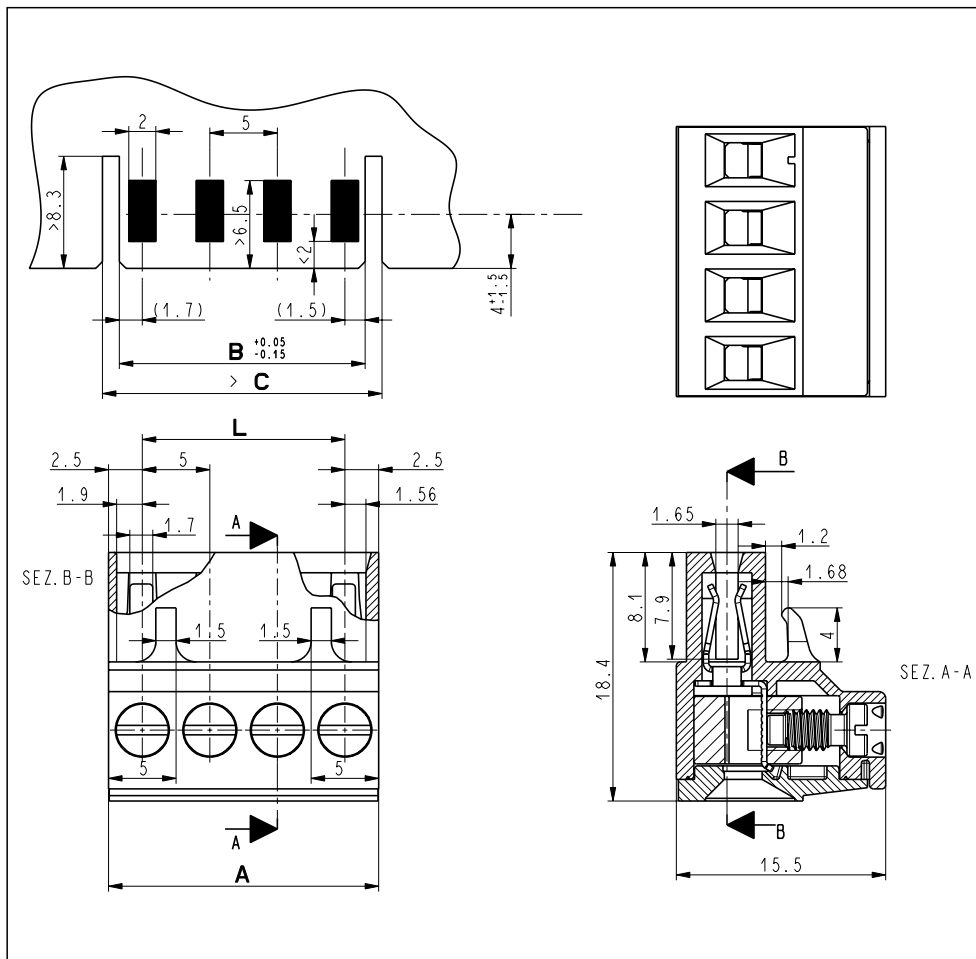
(see also "Certifications", page 22)

VDE:	Pending	
	250 V - 10 A - T 110 - 1.5 mm ² for 5 mm pitch	
IMQ:	Pending	
ESS:	250 V - T 110 - 10 A - 2.5 mm ² solid (10 A - 1.5 mm ² stranded) for 5 mm pitch	
CSA:	Pending	
	300 V - 10 A - 30÷12 AWG for 5 mm pitch	
UL:	Pending	
	300 V - 10 A - 30÷12 AWG for 5 mm pitch Application values for end-use equipment have to be in accordance to UL norms and applicable to it.	

Certificazioni

(vedi anche "Certificazioni", pag. 22)

VDE:	Pending	
	250 V - 10 A - T 110 - 1,5 mm ² per passo 5 mm	
IMQ:	Pending	
ESS:	250 V - T 110 - 10 A - 2,5 mm ² rigido (10 A - 1,5 mm ² flessibile) per passo 5 mm	
CSA:	Pending	
	300 V - 10 A - 30÷12 AWG per passo 5 mm	
UL:	Pending	
	300 V - 10 A - 30÷12 AWG per passo 5 mm I valori di utilizzo per l'apparecchiatura finale devono essere conformi alle norme UL ad essa applicabili.	



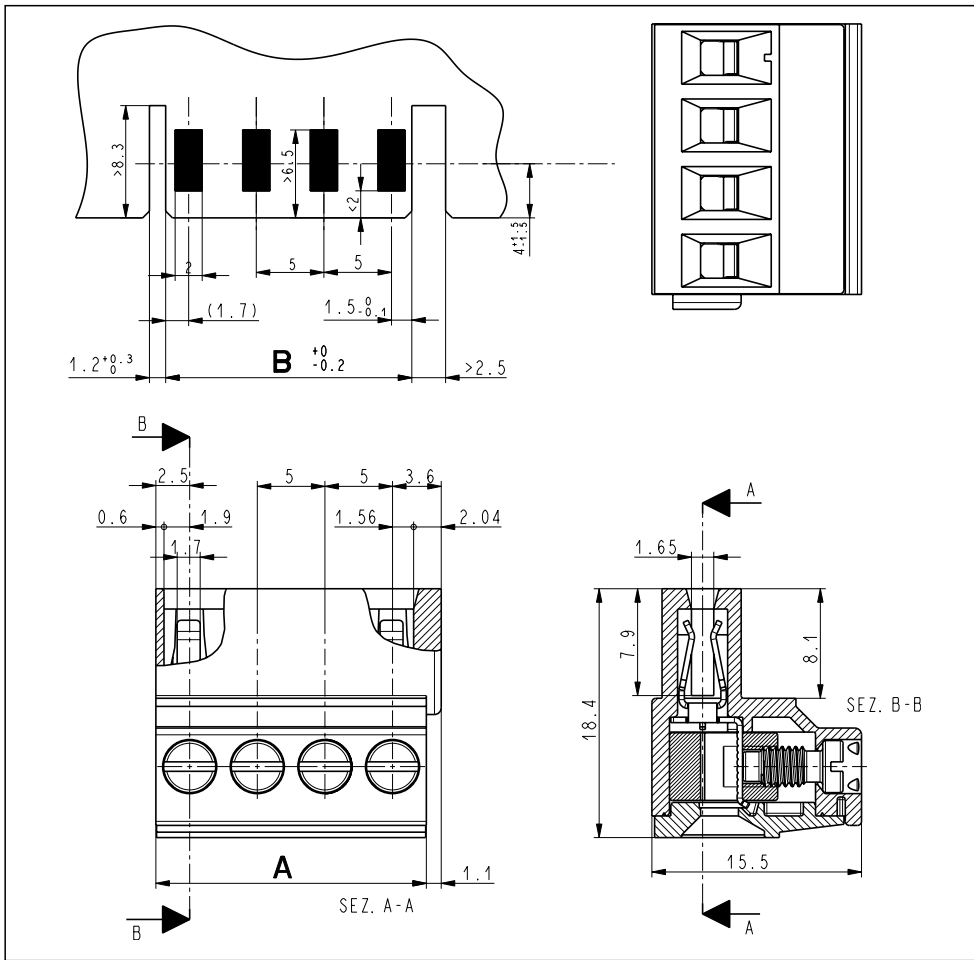
CUF_001 Board Edge Connector, Side Stackable Female
5 mm / .197" Pitch

Weight per pole: 2.08 g

Poles	STD Code	L [mm]	L [inch]	Pcs/pack.	W [kg]
02	CUF02001	5.00	0.197	500	2.08
03	CUF03001	10.00	0.394	400	2.50
04	CUF04001	15.00	0.591	300	2.50
05	CUF05001	20.00	0.787	250	2.60
06	CUF06001	25.00	0.984	200	2.50
07	CUF07001	30.00	1.181	175	2.55
08	CUF08001	35.00	1.378	150	2.50
09	CUF09001	40.00	1.575	125	2.34
10	CUF10001	45.00	1.772	100	2.08
11	CUF11001	50.00	1.969	100	2.29
12	CUF12001	55.00	2.165	75	1.87
13	CUF13001	60.00	2.362	75	2.03
14	CUF14001	65.00	2.559	75	2.18
15	CUF15001	70.00	2.756	75	2.34
16	CUF16001	75.00	2.953	75	2.50

DIMENSIONS

Poles	A	B	C
02	10	8.2	10.7
03	15	13.2	15.7
04	20	18.2	20.7
05	25	23.2	25.7
06	30	28.2	30.7
07	35	33.2	35.7
08	40	38.2	40.7
09	45	43.2	45.7
10	50	48.2	50.7
11	55	53.2	55.7
12	60	58.2	60.7
13	65	63.2	65.7
14	70	68.2	70.7
15	75	73.2	75.7
16	80	78.2	80.7



CUF_0P1 Board Edge Connector, Polarized Female
5 mm / .197" Pitch

Weight per pole: 2.18 g

Poles	STD Code	L [mm]	L [inch]	Pcs/pack.	W [kg]
02	CUF020P1	5.00	0.197	500	2.18
03	CUF030P1	10.00	0.394	400	2.62
04	CUF040P1	15.00	0.591	300	2.62
05	CUF050P1	20.00	0.787	250	2.73
06	CUF060P1	25.00	0.984	200	2.62
07	CUF070P1	30.00	1.181	175	2.68
08	CUF080P1	35.00	1.378	150	2.62
09	CUF090P1	40.00	1.575	125	2.46
10	CUF100P1	45.00	1.772	100	2.18
11	CUF110P1	50.00	1.969	100	2.40
12	CUF120P1	55.00	2.165	75	1.97
13	CUF130P1	60.00	2.362	75	2.13
14	CUF140P1	65.00	2.559	75	2.29
15	CUF150P1	70.00	2.756	75	2.46
16	CUF160P1	75.00	2.953	75	2.62

DIMENSIONS

Poles	A	B
02	10	8.2
03	15	13.2
04	20	18.2
05	25	23.2
06	30	28.2
07	35	33.2
08	40	38.2
09	45	43.2
10	50	48.2
11	55	53.2
12	60	58.2
13	65	63.2
14	70	68.2
15	75	73.2
16	80	78.2

