



# MCQ

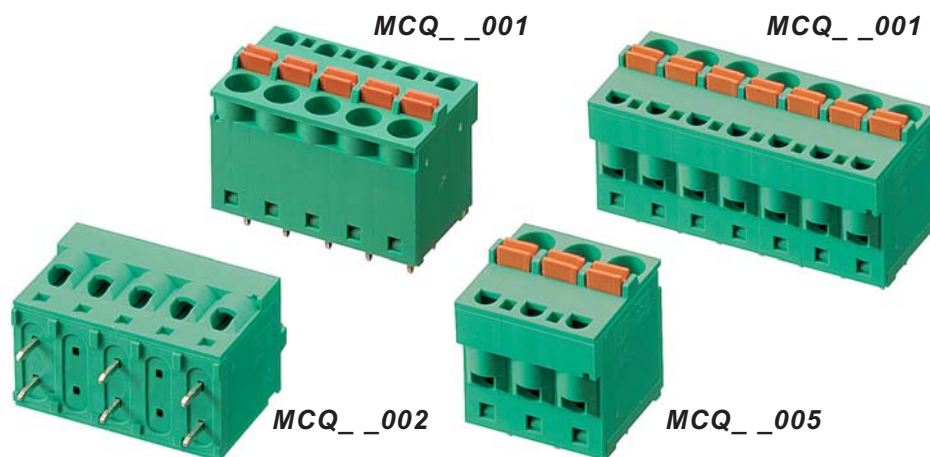
## MCQ SERIES



## SERIE MCQ



MCQ\_\_001



Dimensional Class	MEDIUM
Standard Color GREEN	Available Colors page -
Height (Mounting)	.688 in (90°)
Wire Opening Size	.091 in x .114 in
Wire Diameter	max. .091 in (12 AWG)
Versions	Side Stackable
Single Mold Poles	from 2 to 18
Metric Pitches	.197 in, .394 in
Imperial Pitches	.2 in, .4 in
Design-in, Custom Configurations	pag. -
Marking (Standard and Custom)	pag. -
Part-Number	pag. -
How to Order, Packaging	pag. -

MEDIA	Classe Dimensionale
Colori Disponibili pag. -	Colore Standard VERDE
17,48 mm (90°)	Altezza (Montaggio)
2,3 mm x 2,9 mm	Apertura Introduzione Filo
max. 2,3 mm (4,15 mm <sup>2</sup> )	Diametro Filo Inseribile
Affiancabile	Versioni
da 2 a 18	Vie Monolitiche
5 mm, 10 mm	Passi Metrici
5,08 mm, 10,16 mm	Passi in Pollici
pag. -	Design-in, Configurazioni Personalizzate
pag. -	Stampigliatura (standard e personalizzata)
pag. -	Codifica prodotto
pag. -	Come Ordinare, Confezionamento

The **MCQ** terminal block series for printed circuit boards allows a quick wiring thanks to the spring clamping technology. The spring-opening button has to be pressed to connect stranded wires.

The **MCQ** terminal blocks series satisfies the user's mounting needs with the following possibilities:

- using individual single mold terminal blocks from 2 to 18 poles;
- combining on the PCB individual single mold terminal blocks from 2 to 18 poles to obtain the required poles number;
- minimizing the stock by storing only selected connectors (ex. 2 - 3... 18 poles) to enable combinations as described above;
- using a custom Kit package to simplify the product management (part-number reduction), to minimize the stock, to improve the assembly and to reduce production errors.

La Morsettiere Serie **MCQ** per circuiti stampati consente un rapido cablaggio grazie al sistema di serraggio a molla che permette di collegare i conduttori flessibili premendo il pulsante di apertura molla.

La Morsettiere Serie **MCQ** soddisfa le esigenze di montaggio dell'utilizzatore; infatti è possibile:

- utilizzare singolarmente le morsettiere base monolitiche da 2 a 18 vie;
- affiancare sul circuito stampato le morsettiere base monolitiche da 2 a 18 vie per ottenere qualsiasi numero di vie;
- gestire uno stoccaggio minimo di morsettiere base (es. 2 - 3... 18 vie) per ottenere quanto sopra;
- utilizzare le confezioni Kit che permettono una semplificazione della gestione del prodotto (riduzione dei part-number), del magazzino, dell'assemblaggio, nonché una riduzione dei rischi d'errore.

# MCQ DATA SHEET

## Components Characteristics

## Caratteristiche dei Componenti

Magnetic Stain Inox AISI 301 Spring

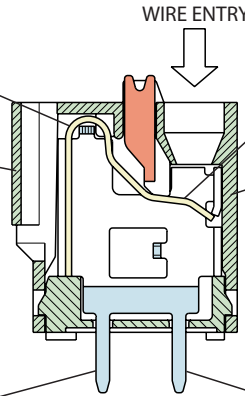
Molla in Acciaio Magnetico Inox AISI 301

PA 6.6 Polyamide Housing.  
Standard Color: GREEN.  
V-0 Self-extinguishing  
According to UL 94.  
Chlorinated solvents resistant,  
with no Phosphor, Dioxin or  
detrimental to health Halogens.

Corpo in Poliammide PA 6.6.  
Colore Standard: VERDE.  
Autoestingente  
Classe V-0 sec. UL 94.  
Resistente ai solventi clorurati,  
senza Fosforo, Diossina e Alogeni  
dannosi alla salute.

Easy-to-solder **leadfree**  
tin-plated Copper Alloy Pin.

Terminale in Lega di Rame  
stagnato saldabile **senza piombo**.



## Mechanical Characteristics

## Caratteristiche Meccaniche

PCB thickness	max. .098 in	max. 2,5 mm	Spessore circuito stampato
PCB hole diameter	min. .055 in	min. 1,4 mm	Diametro fori circuito stampato
Stripping length	.393 in	10 mm	Lunghezza di spellatura
Operating temperature range	-40 °F + +230 °F	-40 °C + +110 °C	Temperature di funzionamento
Climatic category	40/110/21 According to IEC 68-1	40/110/21 Secondo IEC 68-1	Categoria climatica

## Electrical Characteristics\*

## Caratteristiche Elettriche\*

Stranded wire section	24+12 AWG (UL)*	0,2+2,5 mm <sup>2</sup> (UL)*	Conduttore flessibile connettabile
Rated voltage for .197 in and .200 in pitch	300 V (UL)*	300 V (UL)*	Tensione nominale per passo 5 mm e 5,08 mm
Rated voltage for .394 in and .400 in pitch	600 V (UL)*	600 V (UL)*	Tensione nominale per passo 10 mm e 10,16 mm
Rated current	12 A (UL)*	12 A (UL)*	Corrente nominale
Contact resistance	<15 mΩ	<15 mΩ	Resistenza di contatto
Insulation resistance	>10 <sup>9</sup> Ω (500 V DC)	>10 <sup>9</sup> Ω (500 V CC)	Resistenza di isolamento

\*All the a.m. data refer to the highest values amongst the certificated ones. V voltage, I current values and tightening torque are related to the norms to be applied to the product and to its use.

\*Per ogni caratteristica, i dati riportati si riferiscono ai massimi valori fra quelli certificati. I valori di tensione V e corrente I sono legati alle norme applicabili al prodotto ed al tipo di utilizzo.

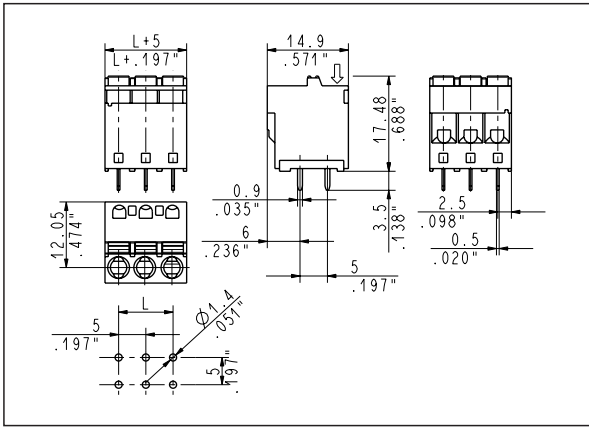
## Approvals



## Certificazioni

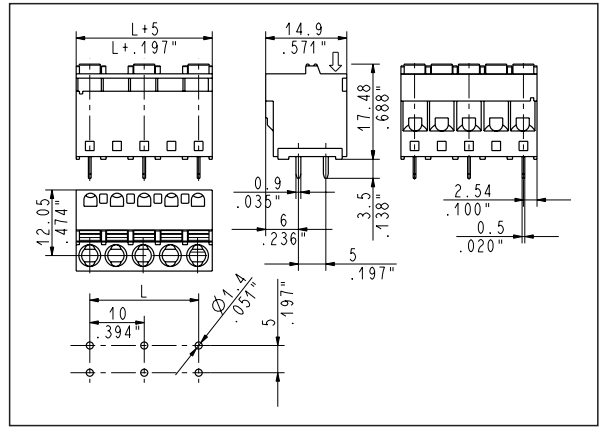
**UL: Pending**  
300 V - 12 A - 24+12 AWG for 5 mm, 5.08 mm pitch  
600 V - 12 A - 24+12 AWG for 10 mm, 10.16 mm pitch  
Application values for end-use equipment have to be  
in accordance to UL norms and applicable to it.

**UL: Pending**  
300 V - 12 A - 24+12 AWG per passo 5 mm, 5,08 mm  
600 V - 12 A - 24+12 AWG per passo 10 mm, 10,16 mm  
I valori di utilizzo per l'apparecchiatura finale  
devono essere conformi alle norme UL ad essa applicabili.



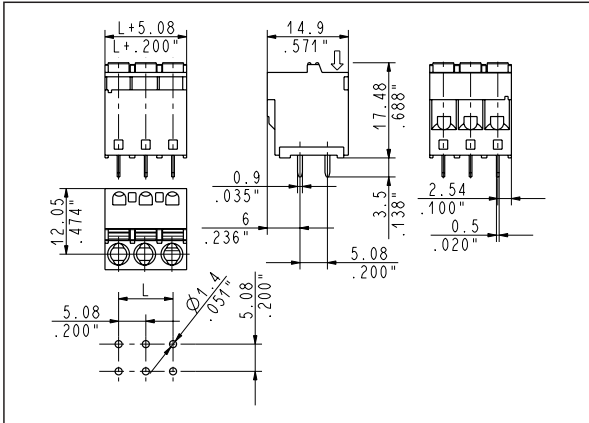
**MCQ\_001** 90°, Top Entry  
5 mm / .197" Pitch Weight per pole: 1.50 g

Poles	STD Code	L [mm]	L [inch]	Pcs/pack.	W [kg]*
02	MCQ02001	5.00	0.197	350	1.50
03	MCQ03001	10.00	0.394	300	1.35
04	MCQ04001	15.00	0.591	200	1.20
05	MCQ05001	20.00	0.787	200	1.50
06	MCQ06001	25.00	0.984	150	1.35
07	MCQ07001	30.00	1.181	125	1.32
08	MCQ08001	35.00	1.378	100	1.20
09	MCQ09001	40.00	1.575	75	1.01
10	MCQ10001	45.00	1.772	50	0.75
11	MCQ11001	50.00	1.969	50	0.82
12	MCQ12001	55.00	2.165	50	0.90
13	MCQ13001	60.00	2.362	50	0.98
14	MCQ14001	65.00	2.559	50	1.05
15	MCQ15001	70.00	2.756	50	1.12
16	MCQ16001	75.00	2.953	50	1.20
17	MCQ17001	80.00	3.150	50	1.28
18	MCQ18001	85.00	3.346	50	1.35



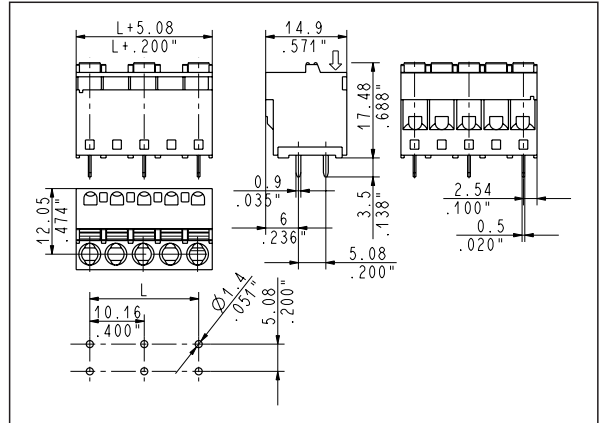
**MCQ\_002** 90°, Top Entry  
10 mm / .394" Pitch Weight per pole: 1.88 g

Poles	STD Code	L [mm]	L [inch]	Pcs/pack.	W [kg]*
02	MCQ02002	10.00	0.394	300	1.13
03	MCQ03002	20.00	0.787	200	1.13
04	MCQ04002	30.00	1.181	125	0.94
05	MCQ05002	40.00	1.575	75	0.71
06	MCQ06002	50.00	1.969	50	0.56
07	MCQ07002	60.00	2.362	50	0.66
08	MCQ08002	70.00	2.756	50	0.75
09	MCQ09002	80.00	3.150	50	0.85



**MCQ\_005** 90°, Top Entry  
5.08 mm / .200" Pitch Weight per pole: 1.50 g

Poles	STD Code	L [mm]	L [inch]	Pcs/pack.	W [kg]*
02	MCQ02005	5.08	0.200	350	1.50
03	MCQ03005	10.16	0.400	300	1.35
04	MCQ04005	15.24	0.600	200	1.20
05	MCQ05005	20.32	0.800	200	1.50
06	MCQ06005	25.40	1.000	150	1.35
07	MCQ07005	30.48	1.200	125	1.32
08	MCQ08005	35.56	1.400	100	1.20



**MCQ\_006** 90°, Top Entry  
10.16 mm / .400" Pitch Weight per pole: 1.88 g

Poles	STD Code	L [mm]	L [inch]	Pcs/pack.	W [kg]*
02	MCQ02006	10.16	0.400	350	1.13
03	MCQ03006	20.32	0.800	300	1.13
04	MCQ04006	30.48	1.200	200	0.94

\*W [kg]: Approximate Weight per box in kg

Available Colors: Green, Black, White, Light Gray, Dark Gray, Orange, Blue, Red, Brown