

The recent electronic equipment development used in industrial automation requires a PCB to be mounted in a safe way according to the updated legislative regulations.

SAURO, in order to comply with these requirements, offers a safe and rational solution: self-extinguishing plastic PCB Supports.

Two **Support** types are available: **Extruded Supports** (STC072 and STC107 Series) and **Modular Supports** (SMC072 and SMC107 Series). Both allow the PCB to be mounted on DIN EN 50022, DIN EN 50035, DIN EN 50045 rails.

Extruded Supports are composed of a base element, obtained from an **extruded bar, cut to standard or custom length, and accessories for rail mounting**. An accessory for wall mounting is also available.

Modular Supports are composed of a **reduced number of molded plastic components that can be combined together** to obtain **Supports for a variety of PCB lengths**.

Two dimensional Series of Supports are available, respectively for **boards 2.835 in (72 mm) wide (STC072 and SMC072 Series)** and for **boards 4.232 in (107.5 mm) wide (STC107 and SMC107 Series)**.

With the use of **adapters, PCB 3.937 in (100 mm) and 2.677 in (68 mm) wide** can be mounted respectively on **STC107 and STC072 Series Supports**.

It is also possible to mount a plastic **transparent Protection Cover** that limits the accessibility to the electronic circuit (available only for **STC107 Series**).

The typical configuration is composed of two Lateral Elements, a Central Body and one or more Hooks for DIN Rail mounting.

To hold Supports that are short and light weight, Lateral Elements with Rail Hooks can be used to avoid the need for extra Hooks for DIN Rail mounting.

The Central Body can be cut from an Extruded bar or built from a number of Base Elements (Modular), depending on the Support length desired, as explained in the tables on the following pages.

The assembling sequence is as follows:

- assemble all the support components except a Lateral Element;
- insert the PCB from the open end;
- close the support with the remaining Lateral Element;
- snap mount onto the DIN rail;
- apply the Protection Cover, if needed.

To remove the Support from the omega-shaped DIN rail, lever on the back hook.

Extruded Supports can be supplied with one Lateral Element already assembled with an overprice; this option must be clearly requested.

Il recente sviluppo degli apparati elettronici impiegati nell'automazione industriale richiede di poter appoggiare i circuiti elettronici su scheda in modo sicuro, secondo le più aggiornate prescrizioni legislative.

SAURO, a questo scopo, propone una soluzione sicura e razionale: i Supporti Portaschede in materiale plastico autoestinguente.

I **Supporti** sono realizzati in due tipologie costruttive: **Supporti Estrusi** (Serie STC072 e STC107) e **Supporti Modulari** (Serie SMC072 e SMC107), che consentono di montare delle schede elettroniche su guide DIN EN 50022, DIN EN 50035, DIN EN 50045.

I **Supporti Estrusi** sono composti da un elemento base, ricavato da una **barra estrusa, tagliato a misura standard o su richiesta**, corredato di **accessori per il montaggio**. E' disponibile un accessorio particolare per consentire il fissaggio a parete.

I **Supporti Modulari** sono composti da un **numero ridotto di particolari plastici stampati, componibili** ad incastro per ottenere dei **Supporti Portaschede di varia lunghezza**.

Sono disponibili due Serie dimensionali di Supporti, rispettivamente per **schede da 72 mm (Serie STC072 e SMC072)** e per **schede da 107,5 mm (Serie STC107 e SMC107)** di larghezza.

Con gli **adattatori** è possibile utilizzare le **Serie STC107 e STC072** per alloggiare rispettivamente **schede con larghezza 100 mm e 68 mm**.

E' possibile montare una **Copertura di Protezione** in materiale plastico **trasparente** al fine di limitare l'accessibilità al circuito elettronico (solo **Serie STC107**).

La configurazione tipica è composta da due Testate Laterali, dal Corpo Centrale e da uno o più Agganci per Guida DIN.

Con i Supporti corti per schede di peso modesto si possono usare le Testate con Aggancio Destra e Sinistra, evitando perciò l'impiego dell'Aggancio per Guida DIN.

Il Corpo Centrale può essere il Profilo tagliato a Misura (Estruso) oppure un certo numero di Elementi Base (Modulare) composti, come spiegato nelle tabelle alle pagine successive, secondo la lunghezza da ottenere.

Il montaggio avviene secondo la seguente sequenza:

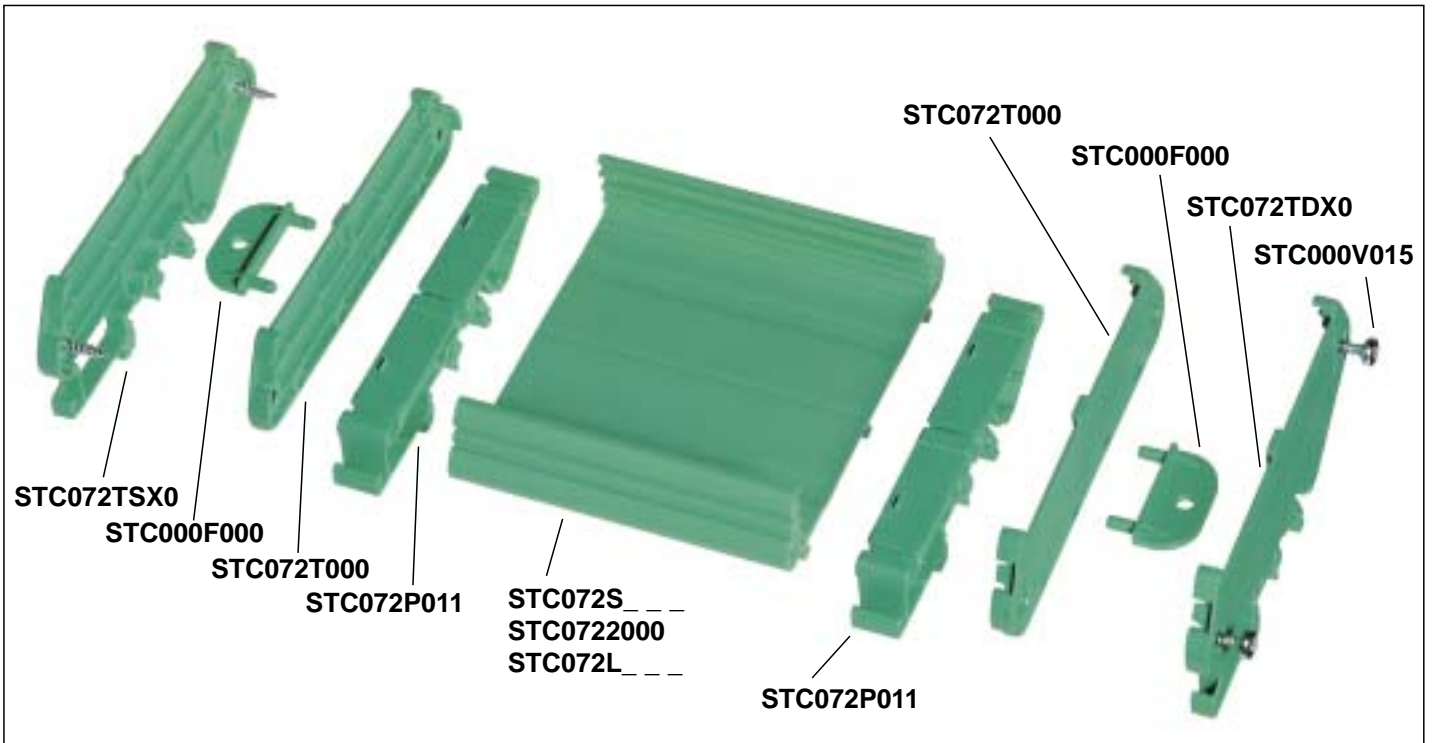
- montaggio di tutti gli elementi del supporto tranne una delle testate;
- inserimento della scheda dall'estremità aperta;
- chiusura con la testata libera;
- aggancio a scatto sulla guida DIN;
- montaggio dell'eventuale protezione.

Per smontare il Supporto dalle guide DIN a omega è sufficiente far leva sul gancio sporgente dal retro.

I Supporti Estrusi possono essere forniti, con sovrapprezzo, anche con una delle testate già assemblata; questa opzione deve essere richiesta in modo esplicito.

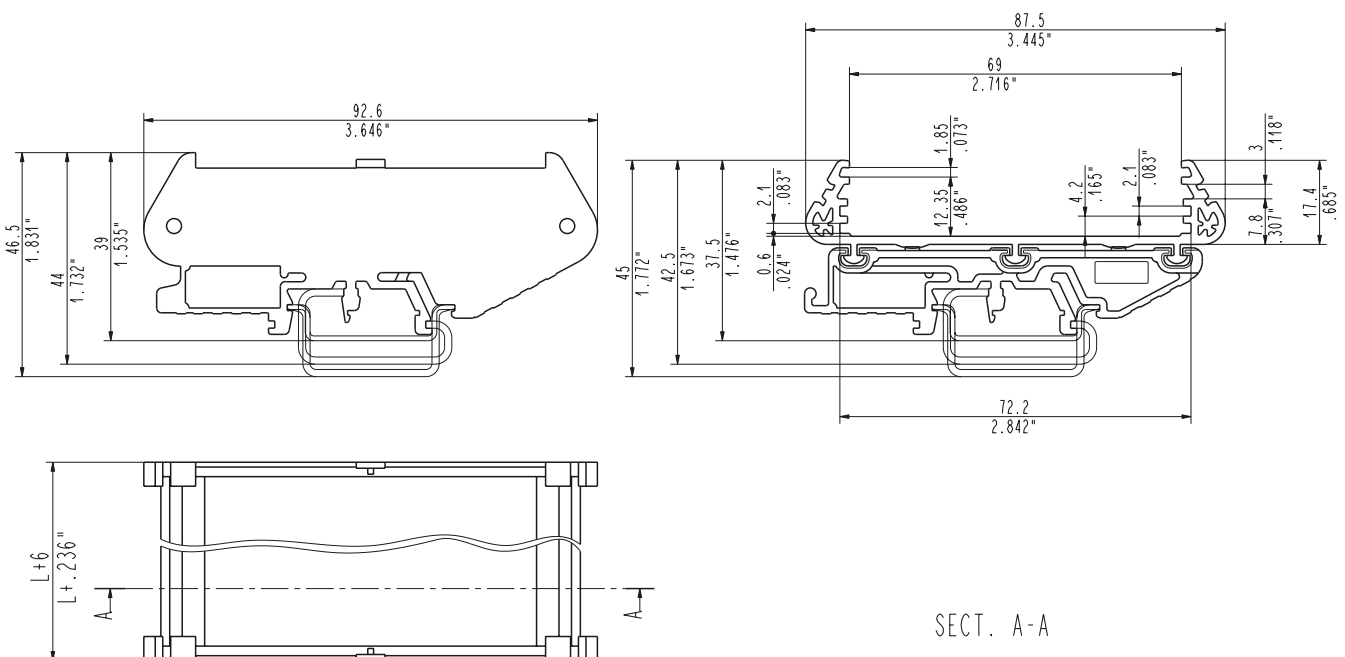
PCB Width: 2.835 in (72 mm)
 Support Type: EXTRUDED
 Standard Color: GREEN
 PCB Thickness: .063 ÷ .110 in (1.6 ÷ 2.8 mm)

Larghezza Scheda: 72 mm
 Tipo Supporto: ESTRUSO
 Colore Standard: VERDE
 Spessore Scheda: 1,6 ÷ 2,8 mm



Extruded Supports for 2.835 in (72 mm) Wide Boards

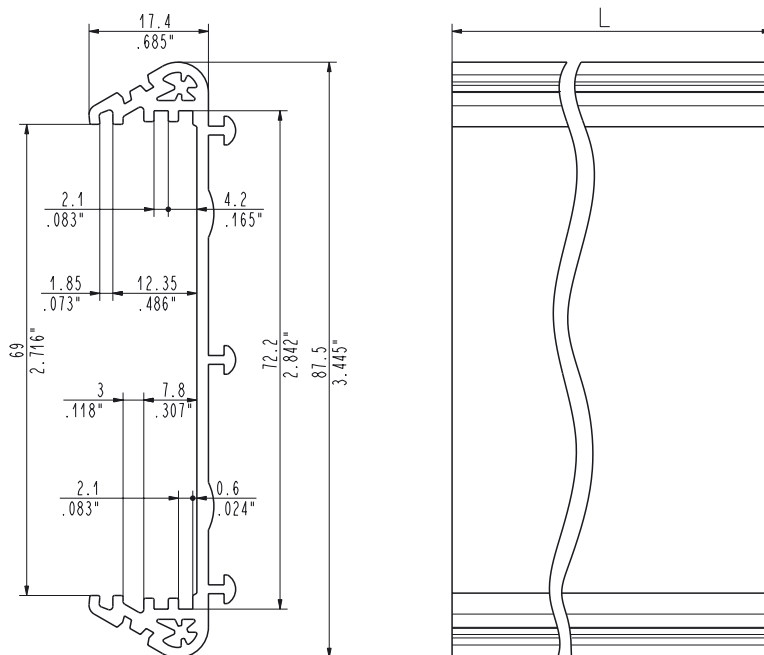
Supporti Estrusi per Schede da 72 mm



SECT. A-A

Custom Size Cut Extruded Profile

Profilo Estruso Tagliato a Misura



STC072S_ _ _ / STC0722000 / STC072L_ _ _

Material: UL 94 V-1 Self-Extinguishing PVC

For Custom Size Cut Profile, the Central Body length must be equal to the PCB length minus .138 inch (3.5 mm). It's advised to round the figure to the higher whole number.

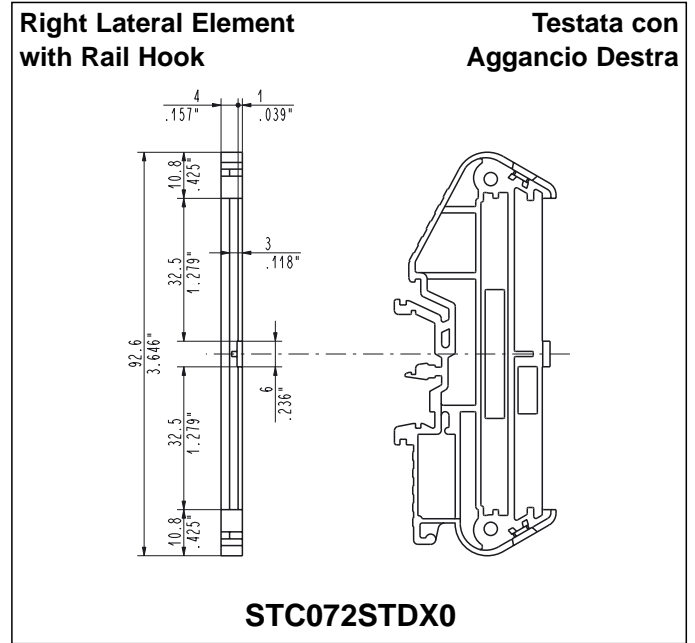
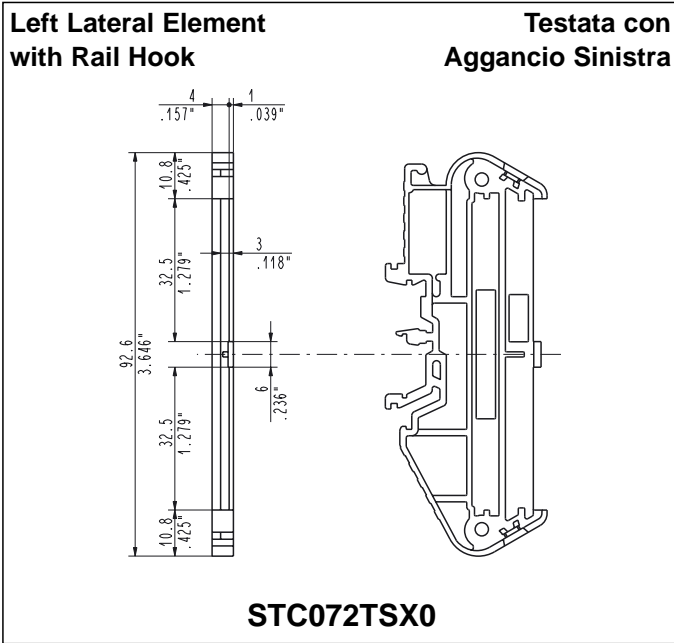
The PCB Support Length, including the Lateral Elements, is equal to the Profile Length plus .236 inch (6 mm).

Materiale: PVC Autoestinguento UL 94 V-1

Per il Profilo Tagliato a Misura su richiesta, la richiesta dello spezzone deve essere pari alla lunghezza della scheda meno 3,5 mm. Si consiglia di arrotondare al valore intero superiore.

La Lunghezza del Supporto Portascheda, all'esterno delle Testate, è pari alla Lunghezza del Profilo più 6 mm.

Cut Profile sizes L[inch]	Profilo Tagliato a Misura L [mm]	Part-Number Codice	Pcs / pack. Pz. / conf.	For PCB Per Scheda [inch] [mm]	Support Length Lung. Supporto [inch] [mm]
.650	16,50	STC072S016	50	.787 20,00	.886 22,50
1.093	27,75	STC072S028	50	1.230 31,25	1.329 33,75
1.535	39,00	STC072S039	50	1.673 42,50	1.772 45,00
1.978	50,25	STC072S050	50	2.116 53,75	2.215 56,25
2.421	61,50	STC072S061	50	2.559 65,00	2.657 67,50
2.864	72,75	STC072S073	50	3.002 76,25	3.100 78,75
3.307	84,00	STC072S084	50	3.445 87,50	3.543 90,00
3.750	95,25	STC072S095	50	3.888 98,75	3.986 101,25
4.193	106,50	STC072S106	50	4.331 110,00	4.429 112,50
4.636	117,75	STC072S118	50	4.774 121,25	4.872 123,75
5.079	129,00	STC072S129	50	5.217 132,50	5.315 135,00
5.522	140,25	STC072S140	50	5.659 143,75	5.758 146,25
5.965	151,50	STC072S151	50	6.102 155,00	6.201 157,50
6.407	162,75	STC072S163	50	6.545 166,25	6.644 168,75
6.850	174,00	STC072S174	50	6.988 177,50	7.087 180,00
Profile for PCB L 78.740	Profilo per C.S. L 2 m	STC0722000	10	-----	-----
Custom	Custom	STC072L_ _ _	100	L + .137 L + 3,5	L + .137 L + 3,5



Material: UL 94 V-0 Self-Extinguishing Polyamide PA 6.6

Lateral Elements with Left and Right Rail Hook can be used to hook the **Extruded Profile** to the DIN rails to hold PCB Supports that are quite short and quite light weight. Alternatively, it's possible to use 2 **Lateral Elements Without Hooks** by placing the required number of **DIN Rail Hooks** directly under the Extruded Profile.

To fasten each Lateral Element to the Extruded Profile, 2 **Screws** must be used.

For customer convenience, the Support can be supplied with one Lateral Element already assembled. This option, if desired, must be clearly requested.

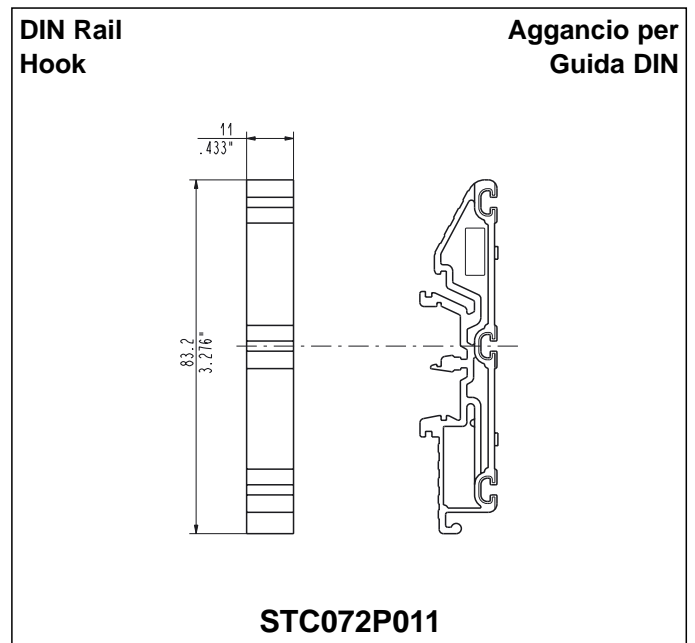
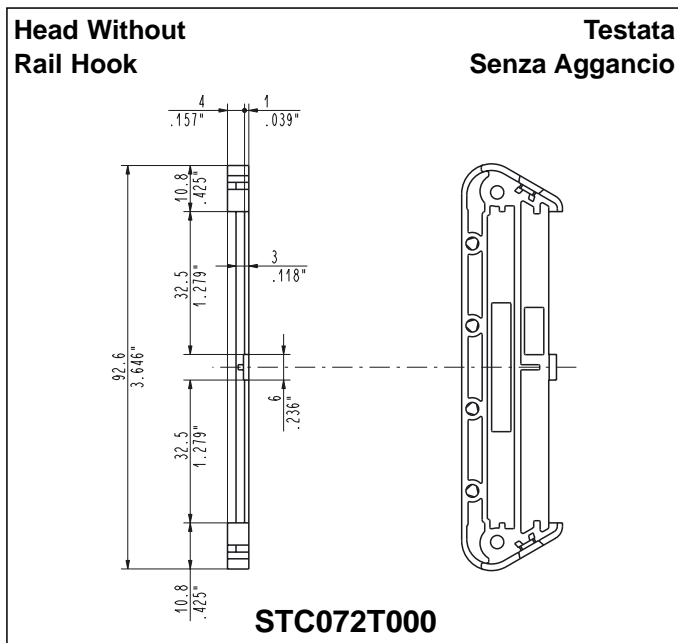
Materiale: Poliammide PA 6.6 Autoestinguente UL 94 V-0

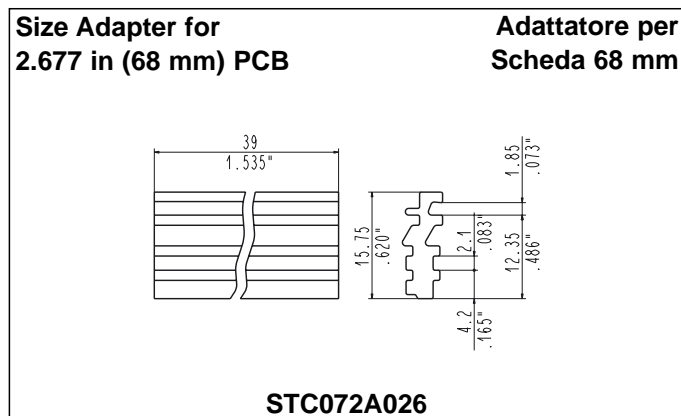
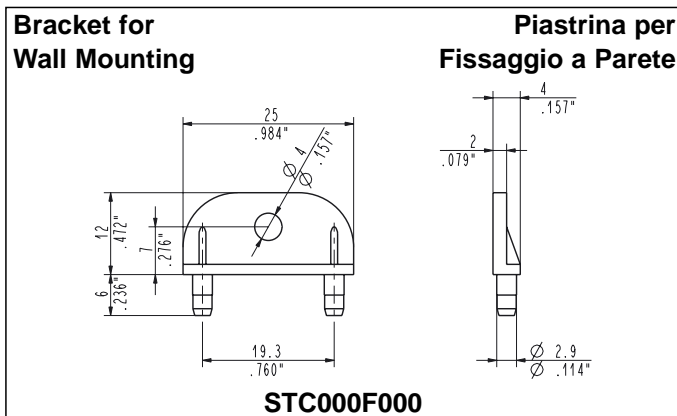
Le **Testate con Aggancio, Sinistra e Destra**, possono essere usate per agganciare il **Profilo Estruso** alle guide DIN, per sostenere Supporti Portaschede di modesta lunghezza e peso complessivo moderato. Per impieghi più importanti sono utilizzabili 2 **Testate Senza Aggancio** e un certo numero di **Agganci per Guida DIN** da infilare sotto il Profilo Estruso.

Per il fissaggio di ogni Testata al Profilo Estruso occorrono 2 **Viti per Fissaggio Testate**.

Per comodità del cliente, il Supporto può anche essere fornito con una delle due testate già assemblata. Questa opzione, se desiderata, deve essere richiesta in modo esplicito.

Description	Descrizione	Part-Number Codice	Pcs / pack. Pz. / conf.
Left Lateral Element with Rail Hook	Testata con Aggancio Sinistra	STC072TSX0	50
Right Lateral Element with Rail Hook	Testata con Aggancio Destra	STC072TDX0	50
Head Without Rail Hook	Testata Senza Aggancio	STC072T000	100
DIN Rail Hook	Aggancio per Guida DIN	STC072P011	50
Screw for Head Fastening	Vite per Fissaggio Testate	STC000V015	100





Material: UL 94 V-0 Self-Extinguishing Polyamide PA 6.6

A **Bracket for Wall Mounting** can be used to fasten the PCB Support to a flat surface rather than hooking it to a DIN rail.

The **Bracket** is suitable only for **Lateral Elements Without a Rail Hook**, by snapping on, one per Lateral Element.

The **Bracket for Wall Mounting** can be used with both **STC072** and **STC107** Series.

The **Adapter for 2.677 in (68 mm) PCB** is necessary when mounting boards 2.677 in (68 mm) wide on the **STC072** Series Supports. It must be longitudinally inserted in the Profile in the desired side and it doesn't require any fastening.

The board will be offset with respect to the profile centerline. This position must be taken into consideration if the Protection Cover is used.

The **Adapter for 2.677 in (68 mm) PCB** is available in **1.024 in (26 mm) standard length**.

It must be used in a quantity that does not exceed the correspondent Profile length.

Materiale: Poliammide PA 6.6 Autoestinguente UL 94 V-0

La **Piastrina per Fissaggio a Parete** può essere utilizzata per fissare il Supporto Portascheda ad una superficie piana, anziché agganciarlo ad una guida DIN.

La **Piastrina** è utilizzabile solo con le **Testate Senza Aggancio**, sulle quali si inserisce ad incastro, almeno una per testata.

La **Piastrina per Fissaggio a Parete** può essere utilizzata con entrambe le Serie **STC072** e **STC107**.

L'accessorio **Adattatore per Scheda 68 mm** è necessario per alloggiare schede di larghezza 68 mm sui Supporti della Serie **STC072**. Deve essere inserito longitudinalmente nel Profilo, dal lato desiderato, e non richiede alcun tipo di fissaggio.

La scheda risulterà posizionata con una eccentricità rispetto all'asse del Profilo. Di questo si dovrà tener conto nel caso di utilizzo contemporaneo anche della Copertura di Protezione.

L'**Adattatore per Scheda 68 mm** è disponibile nella **lunghezza standard pari a 26 mm**.

Ne dovrà essere impiegato un numero tale da non superare la lunghezza del Profilo Tagliato a Misura corrispondente.

Description	Descrizione	Part-Number Codice	Pcs / pack. Pz. / conf.
Bracket for Wall Mounting	Piastrina per Fissaggio a Parete	STC000F000	100
STD size adapter for 2.677 in (68 mm) Boards	Adattatore STD per scheda 68 mm	STC072A026	50

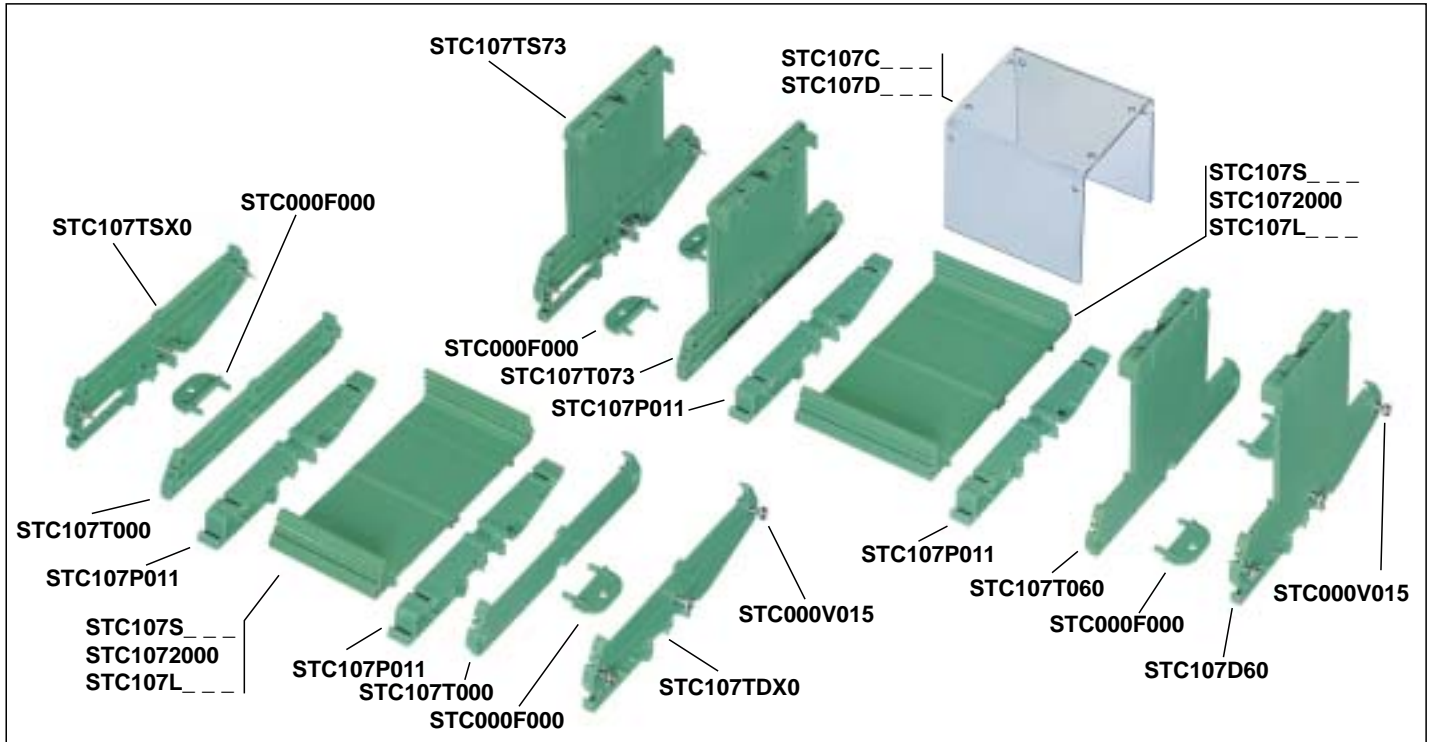
In the following table some indicative configuration examples are shown, as it might occur in some practical applications.

Nella tabella sottostante sono riportati degli esempi indicativi di configurazione, per alcune situazioni che possono riscontrarsi nell'applicazione pratica.

Example Esempio	Extruded Profile Profilo Estruso	Left Lat. Element with Rail Hook Testata con Aggancio Sinistra	Right Lat. Element with Rail Hook Testata con Aggancio Destra	Head Without Rail Hook Testata senza Aggancio	DIN Rail Hook Agganci per Guida DIN	Screw for Head Fastening Vite per Fissaggio Testate	Bracket for Wall Mounting Piastrina per Fissaggio a Parete
	STC072_ _ _ _	STC072TSX0	STC072TDX0	STC072T000	STC072P011	STC000V015	STC000F000
Light Weight Carico Leggero	1	1	1			4	
Medium Weight Carico Medio	1			2	1	4	
Medium-High Weight Carico Medio-Alto	1			2	2	4	
High Weight Carico Alto	1			2	3	4	
Support to be fastened on a flat surface Supporto per fissaggio su superficie piana	1			2		4	2 ÷ 4

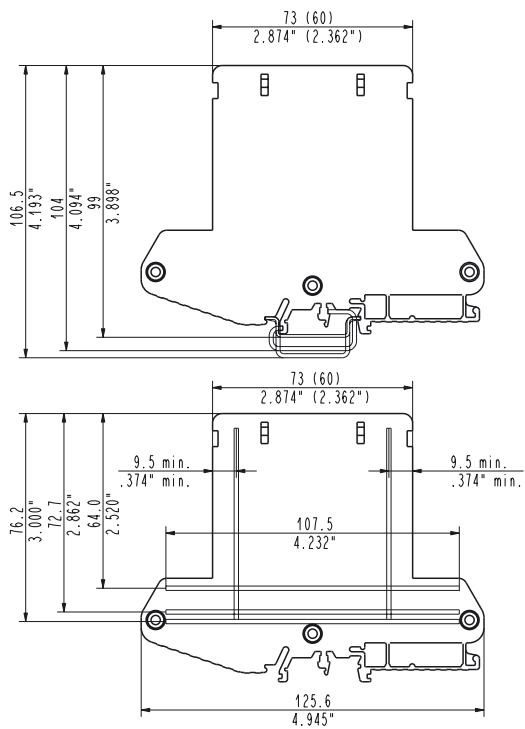
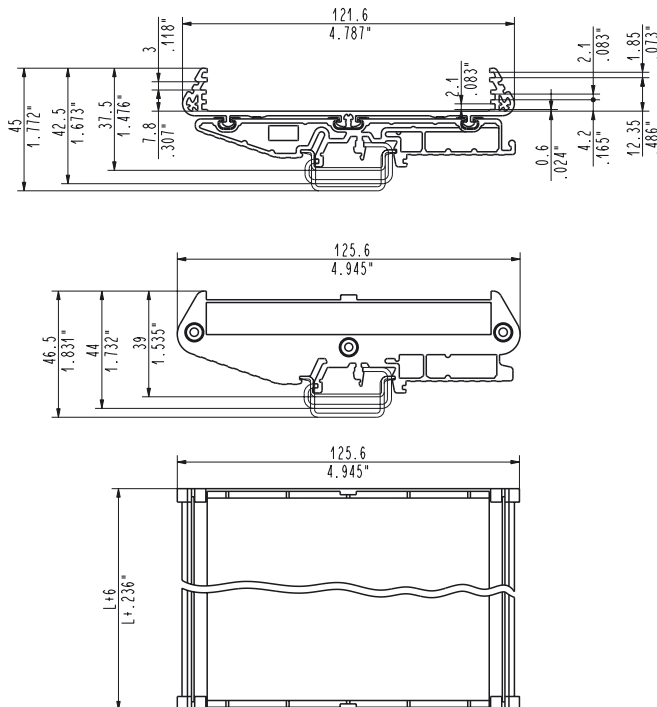
PCB Width: 3.937 in - 4.232 in (100 mm - 107.5 mm)
 Support Type: **EXTRUDED**
 Standard Color: **GREEN**
 PCB Thickness: .063 ÷ .110 in (1.6 ÷ 2.8 mm)

Larghezza Scheda: **100 mm - 107,5 mm**
 Tipo Supporto: **ESTRUSO**
 Colore Standard: **VERDE**
 Spessore Scheda: **1,6 ÷ 2,8 mm**



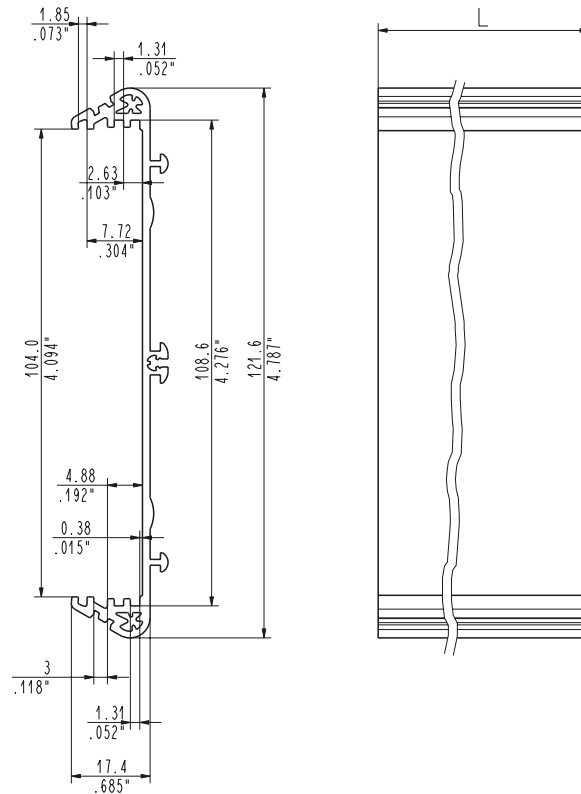
Extruded Supports for 4.232 in (107.5 mm) Wide Boards

Supporti Estrusi per Schede da 107,5 mm



Custom Size Cut Extruded Profile

Profilo Estruso Tagliato a Misura



STC107S_ _ _ / STC1072000 / STC107L_ _ _

Material: UL 94 V-1 Self-Extinguishing PVC

For Custom Size Cut Profile, the Central Body length must be equal to the PCB length minus .138 in (3.5 mm). It's advised to round the figure to the higher whole number.

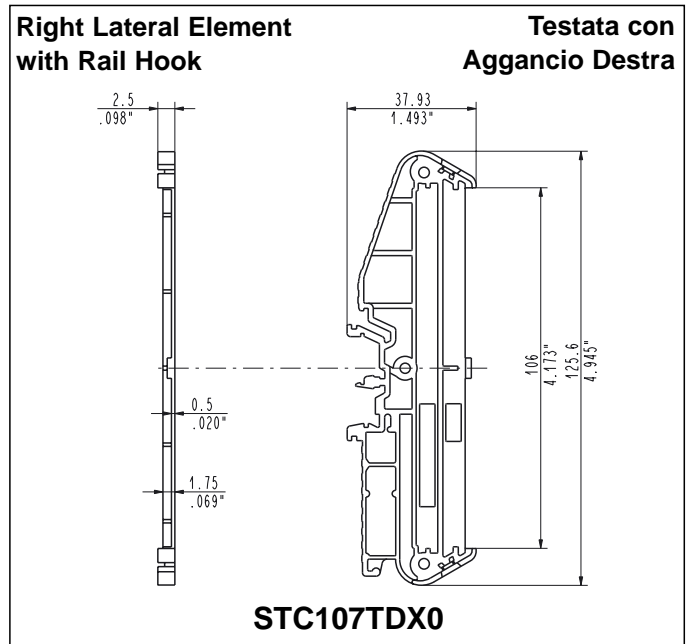
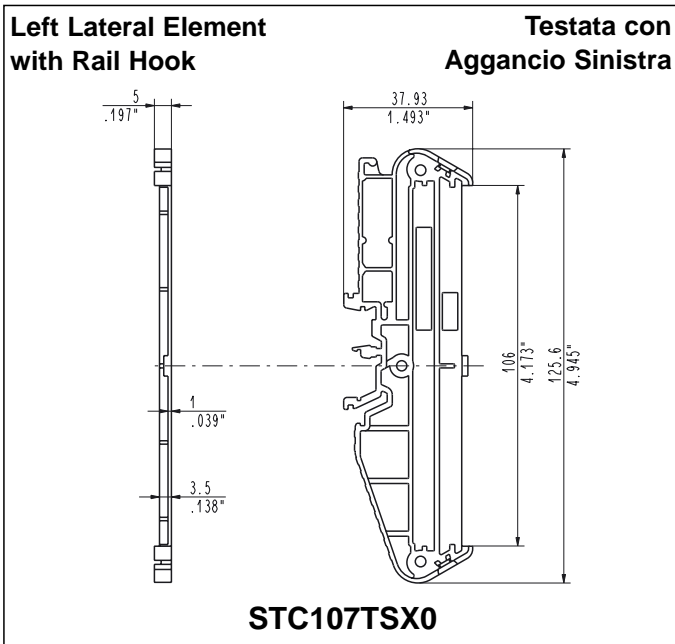
The PCB Support Length, including the Lateral Elements, is equal to the Profile Length, plus .236 in (6 mm).

Materiale: PVC Autoestinguente UL 94 V-1

Per il Profilo Tagliato a Misura su richiesta, la lunghezza dello spezzone deve essere pari alla lunghezza della scheda meno 3,5 mm. Si consiglia di arrotondare al valore intero superiore.

La Lunghezza del Supporto Portascheda, all'esterno delle Testate, è pari alla Lunghezza del Profilo più 6 mm.

Cut Profile sizes L[inch]	Profilo Tagliato a Misura L [mm]	Part-Number Codice	Pcs / pack. Pz. / conf.	For PCB Per Scheda		Support Length Lung. Supporto	
				[inch]	[mm]	[inch]	[mm]
1.378	35,00	STC107S035	50	1.516	38,50	1.614	41,00
2.028	51,50	STC107S051	50	2.165	55,00	2.264	57,50
2.756	70,00	STC107S070	50	2.894	73,50	2.992	76,00
3.406	86,50	STC107S086	50	3.543	90,00	3.642	92,50
4.134	105,00	STC107S105	50	4.272	108,50	4.370	111,00
4.783	121,50	STC107S121	50	4.921	125,00	5.020	127,50
5.512	140,00	STC107S140	50	5.650	143,50	5.748	146,00
6.161	156,50	STC107S156	50	6.299	160,00	6.398	162,50
6.890	175,00	STC107S175	50	7.026	178,50	7.126	181,00
7.539	191,50	STC107S191	50	7.677	195,00	7.776	197,50
8.268	210,00	STC107S210	50	8.406	213,50	8.504	216,00
8.898	226,50	STC107S226	50	9.055	230,00	9.154	232,50
9.646	245,00	STC107S245	50	9.783	248,50	9.882	251,00
10.295	261,50	STC107S261	50	10.433	265,00	10.531	267,50
11.024	280,00	STC107S280	50	11.161	283,50	11.260	286,50
Profile for PCB L 78.740	Profilo per C.S. L 2 m	STC1072000	10	-----	-----	-----	-----
Custom	Custom	STC107L_ _ _	100	L + .137	L + 3,5	L + .137	L + 3,5



Material: UL 94 V-0 Self-Extinguishing Polyamide PA 6.6

Lateral Elements with Left and Right Rail Hook can be used to hook the **Extruded Profile** to the DIN rails to hold PCB Supports that are quite short and quite light weight. Alternatively, it's possible to use 2 **Lateral Elements Without Hooks** by placing the required number of **DIN Rail Hooks** directly under the Extruded Profile.

To fasten each Lateral Element to the Extruded Profile, 3 **Screws** must be used.

For customer convenience, the Support can be supplied with one Lateral Element already assembled. This option, if desired, must be clearly requested.

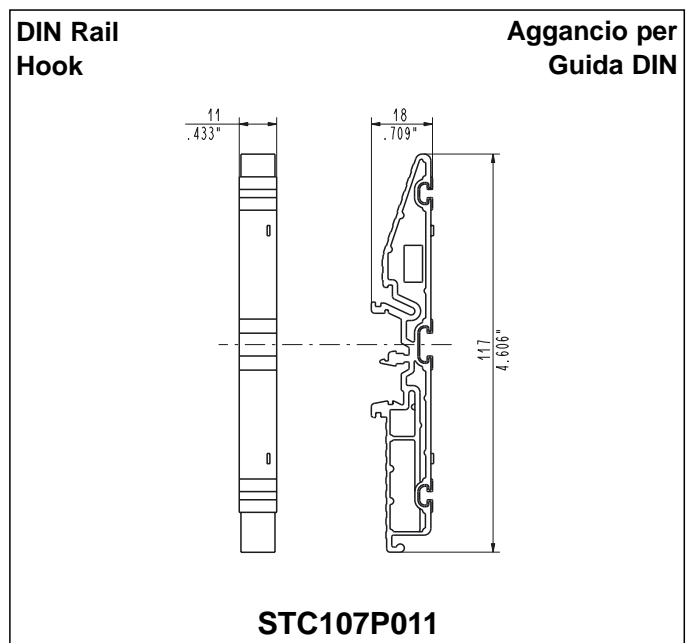
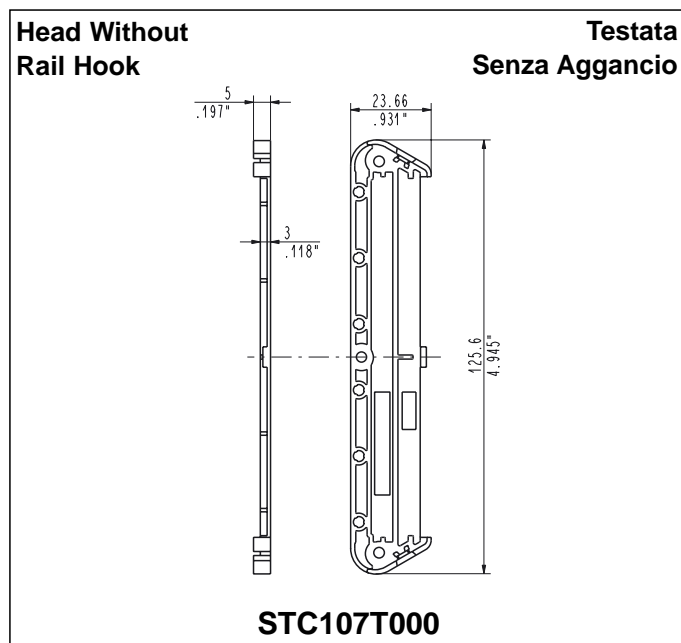
Materiale: Poliammide PA 6.6 Autoestinguente UL 94 V-0

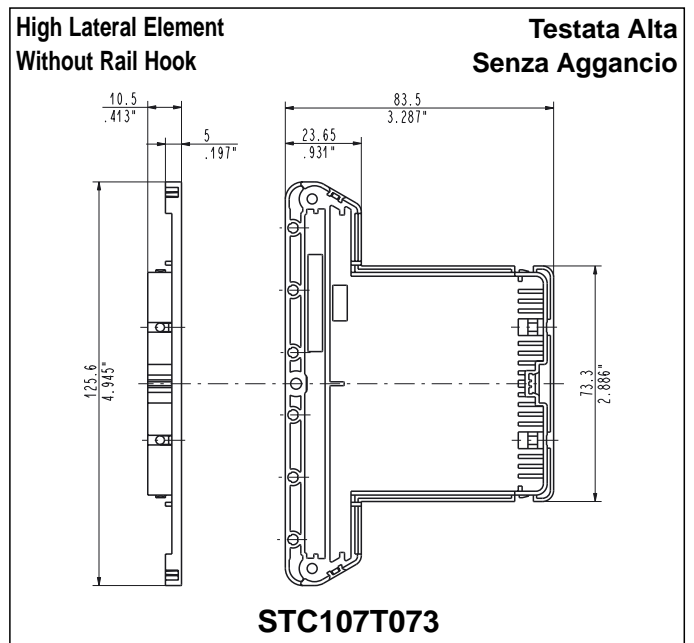
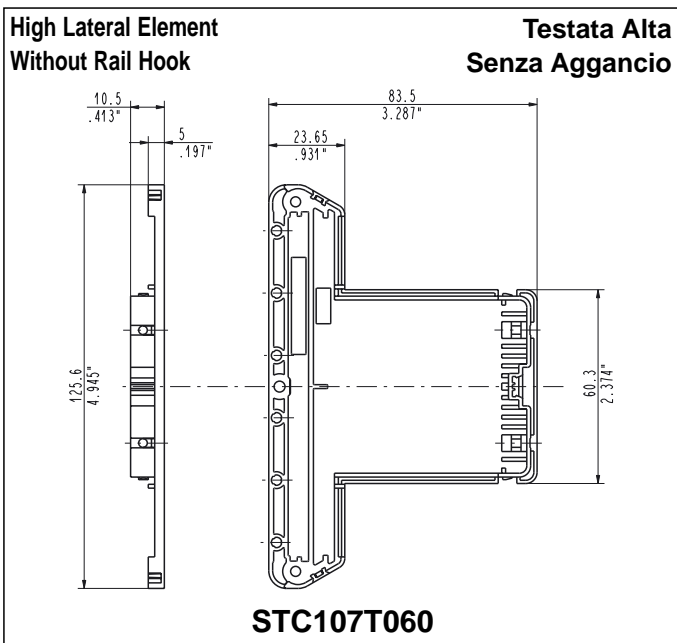
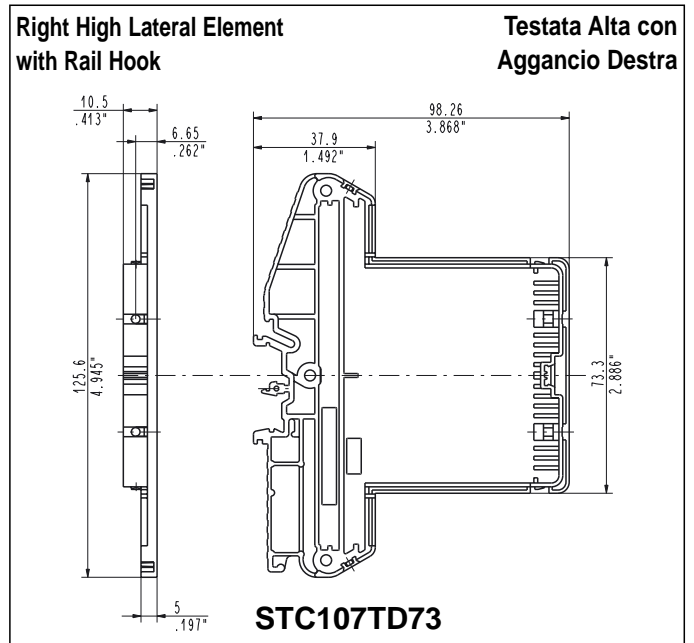
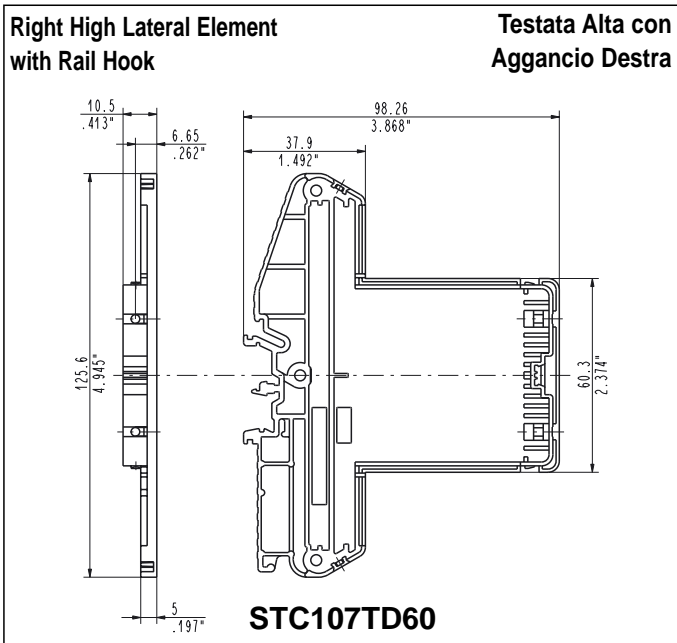
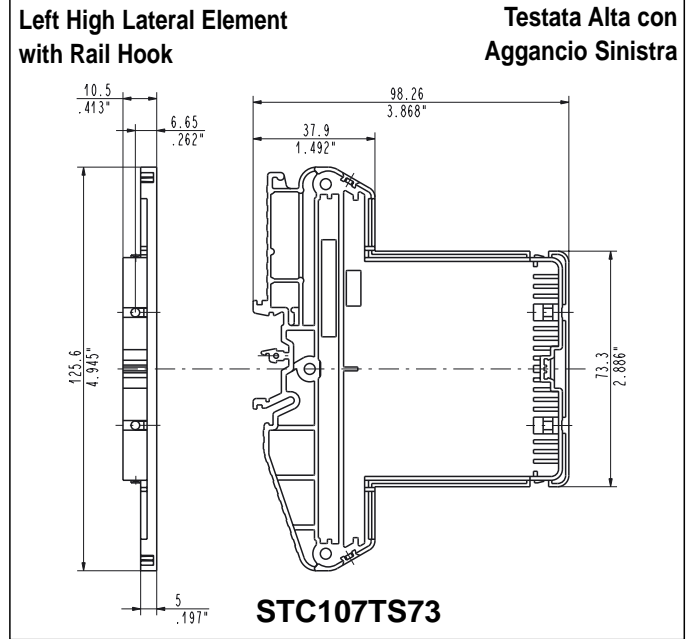
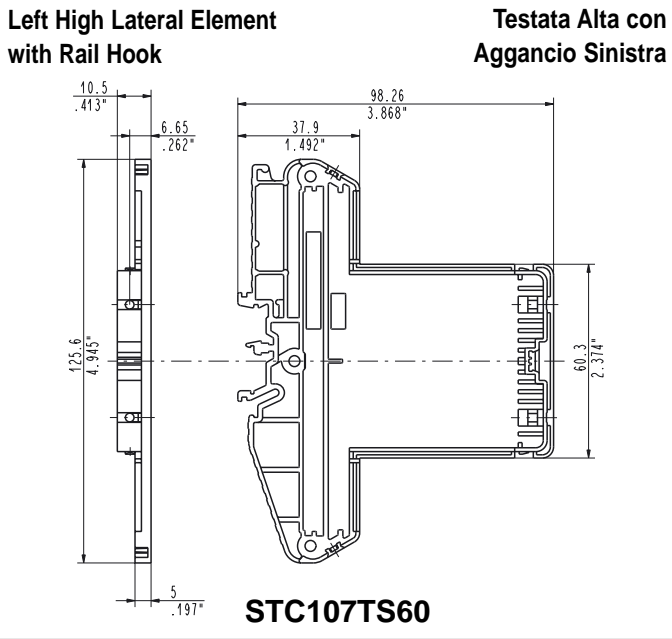
Le **Testate con Aggancio, Sinistra e Destra**, possono essere usate per agganciare il **Profilo Estruso** alle guide DIN, per sostenere Supporti Portaschede di modesta lunghezza e peso complessivo moderato. Per impieghi più importanti sono utilizzabili 2 **Testate Senza Aggancio** e un certo numero di **Agganci per Guida DIN** da infilare sotto il Profilo Estruso.

Per il fissaggio di ogni Testata al Profilo Estruso occorrono 3 **Viti per Fissaggio Testate**.

Per comodità del cliente, il Supporto può anche essere fornito con una delle due testate già assemblata. Questa opzione, se desiderata, deve essere richiesta in modo esplicito.

Description	Descrizione	Part-Number Codice	Pcs / pack. Pz. / conf.
Left Lateral Element with Rail Hook	Testata con Aggancio Sinistra	STC107TSX0	50
Right Lateral Element with Rail Hook	Testata con Aggancio Destra	STC107TDX0	50
Head Without Rail Hook	Testata Senza Aggancio	STC107T000	100
DIN Rail Hook	Aggancio per Guida DIN	STC107P011	100
Screw for Head Fastening	Vite per Fissaggio Testate	STC000V015	100





STC107TS60	STC107TS73
STC107TD60	STC107TD73
STC107T060	STC107T073

Material: UL 94 V-0 Self-Extinguishing Polyamide PA 6.6

High Lateral Elements are necessary if the transparent **Protection Cover** is used and they **differ if Cover 2.362 in (60 mm) wide or 2.874 in (73 mm) wide is used**. 4 **Screws** are required to fasten each Protection Cover to the two High Lateral Elements.

High Lateral Elements with Left and Right Rail Hook can be used to fasten the **Extruded PCB Supports** that are quite short and quite light weight to the DIN rail. Alternatively, it's possible to use **2 Elements Without Hooks** by placing the required number of **DIN Rail Hooks** directly under the Extruded Profile.

To fasten each Lateral Element to the Extruded Profile, **3 Screws** must be used.

For customer convenience, the Support can be supplied with one Lateral Element already assembled. This option, if desired, must be clearly requested.

Materiale: Poliammide PA 6.6 Autoestinguente UL 94 V-0

Le **Testate Alte** sono necessarie se si utilizza la **Copertura di Protezione** trasparente e sono **differenziate per Copertura da 60 mm oppure da 73 mm**. Per il fissaggio di ogni Copertura alla coppia di Testate Alte occorrono **4 Viti per Fissaggio Testate**.

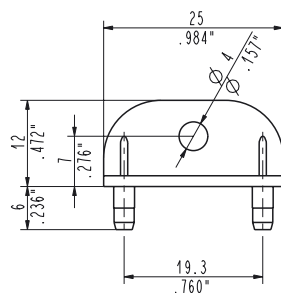
Le **Testate Alte con Aggancio, Sinistra e Destra**, possono essere usate per agganciare il **Profilo Estruso** alle guide DIN, per sostenere Supporti Portaschede di modesta lunghezza e peso complessivo moderato. Per impieghi più importanti sono utilizzabili **2 Testate Senza Aggancio** e un certo numero di **Agganci per Guida DIN** da infilare sotto il Profilo Estruso.

Per il fissaggio di ogni Testata al Profilo Estruso occorrono **3 Viti per Fissaggio Testate**.

Per comodità del cliente, il Supporto può anche essere fornito con una delle due testate già assemblata. Questa opzione, se desiderata deve essere richiesta in modo esplicito.

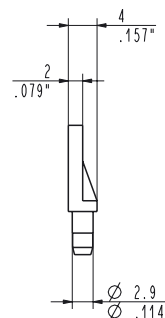
Description	Descrizione	Part-Number Codice	Pcs / pack. Pz. / conf.
Left High Lateral Element with Rail Hook	Testata Alta con Aggancio Sinistra	STC107TS60	50
Left High Lateral Element with Rail Hook	Testata Alta con Aggancio Sinistra	STC107TS73	50
Right High Lateral Element with Rail Hook	Testata Alta con Aggancio Destra	STC107TD60	50
Right High Lateral Element with Rail Hook	Testata Alta con Aggancio Destra	STC107TD73	50
High Lateral Element Without Rail Hook	Testata Alta Senza Aggancio	STC107T060	100
High Lateral Element Without Rail Hook	Testata Alta Senza Aggancio	STC107T073	100

Bracket for Wall Mounting



STC000F000

Piastrina per Fissaggio a Parete



Material: UL 94 V-0 Self-Extinguishing Polyamide PA 6.6

A **Bracket for Wall Mounting** can be used to fasten the PCB Support to a flat surface rather than hooking it to a DIN rail.

The **Bracket** is suitable only for the **Lateral Elements Without a Rail Hook**, by snapping on, one per Lateral Element.

The **Bracket for Wall Mounting** can be used with both **STC072** and **STC107** Series.

Materiale: Poliammide PA 6.6 Autoestinguente UL 94 V-0

La **Piastrina per Fissaggio a Parete** può essere utilizzata per fissare il Supporto Portascheda ad una superficie piana, anziché agganciarlo ad una guida DIN.

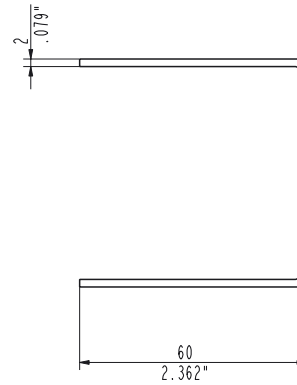
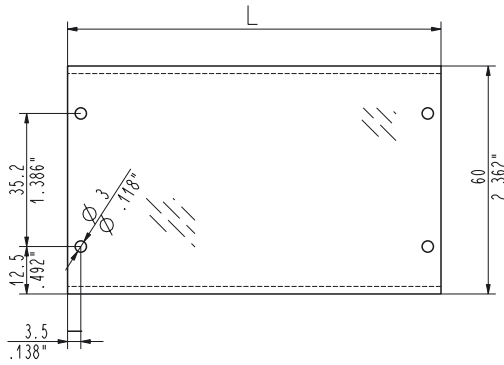
La **Piastrina** è utilizzabile solo con le **Testate Senza Aggancio**, sulle quali si inserisce ad incastro, almeno una per testata.

La **Piastrina per Fissaggio a Parete** può essere utilizzata con entrambe le Serie **STC072** e **STC107**.

Description	Descrizione	Part-Number Codice	Pcs / pack. Pz. / conf.
Bracket for Wall Mounting	Piastrina per Fissaggio a Parete	STC000F000	100

Custom Size Protection Cover 2.362 in (60 mm)

Copertura Protezione 60 a Misura in mm



STC107C_ _ _

Material: UL 94 V-1 Self-Extinguishing PVC

Materiale: PVC Autoestinguente UL 94 V-1

For Custom Size Protection Cover, the piece length must be equal to the correspondent Profile length, that is the PCB length minus .137 in (3.5 mm). It's advised to round the figure to the higher whole number.

The PCB Support Length, including the Lateral Elements, is equal to the Profile Length plus .236 in (6 mm).

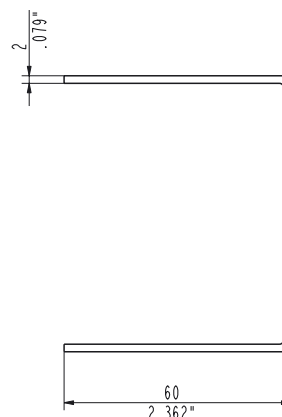
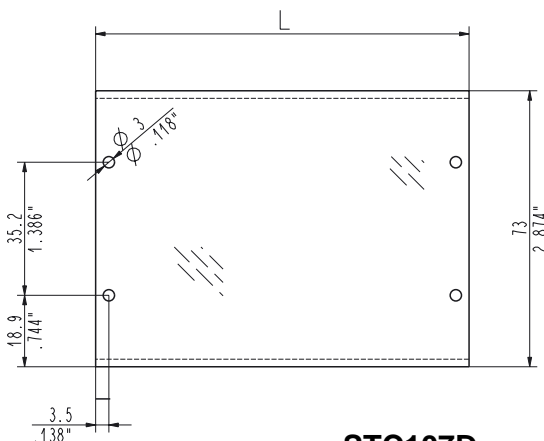
Per la Copertura di Protezione a Misura, la lunghezza dello spezzone deve essere pari alla lunghezza del Profilo Tagliato a Misura, cioè uguale alla lunghezza della scheda meno 3,5 mm. Si consiglia di arrotondare al valore intero superiore.

La Lunghezza del Supporto Portascheda, all'esterno delle Testate, è pari alla Lunghezza del Profilo più 6 mm.

Description	Descrizione	Part-Number Codice	Pcs / pack. Pz. / conf.	For PCB Per Scheda	Support Length Lung. Supporto
Custom Size Protection Cover 2.362 in (60 mm)	Copertura Protezione 60 a Misura mm	STC107C_ _ _	50	L + .137 in L + 3,5 mm	L + .236 in L + 6 mm
Custom Size Protection Cover 2.874 in (73 mm)	Copertura Protezione 73 a Misura mm	STC107D_ _ _	50	L + .137 in L + 3,5 mm	L + .236 in L + 6 mm

Custom Size Protection Cover 2.874 in (73 mm)

Copertura Protezione 73 a Misura in mm



STC107D_ _ _

ACCESSORIES

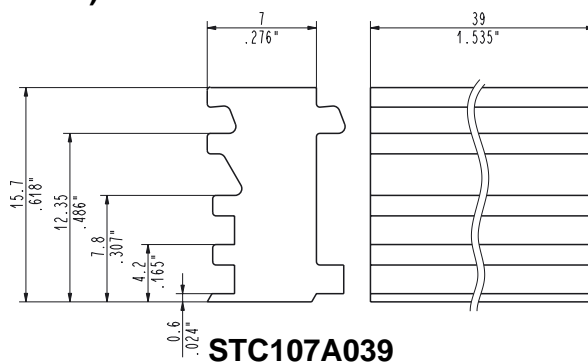
SAURO
WWW.SAURO.NET

In the following tables some indicative configuration examples are shown, as it might occur in some practical applications.

Nei prospetti sottostanti sono riportati degli esempi indicativi di configurazione, per alcune situazioni che possono riscontrarsi nell'applicazione pratica.

Example Without Protection Esempio Senza Protezione	Extruded Profile Profilo Estruso	Left Lat. Element with Rail Hook Testata con Aggancio Sinistra	Right Lat. Element with Rail Hook Testata con Aggancio Destra	Head Without Rail Hook Testata senza Aggancio	DIN Rail Hook Aggancio per Guida DIN	Screw for Head Fastening Vite per Fissaggio Testate	Bracket for Wall Mounting Piastrina per Fissaggio a Parete
	STC107_ _ _ _	STC107TSX0	STC107TDX0	STC107T000	STC107P011	STC000V015	STC000F000
Light Weight Carico Leggero	1	1	1			6	
Medium Weight Carico Medio	1			2	1	6	
Medium-High Weight Carico Medio-Alto	1			2	2	6	
High Weight Carico Alto	1			2	3	6	
Support to be fastened on a flat surface Supporto per fissaggio su superficie piana	1			2		6	2 ÷ 6

Example With Protection Esempio Con Protezione	Extruded Profile Protection Cover Profilo Estruso Copertura Protez.	High Left Lat. Element with Rail Hook Testata Alta con Aggancio Sinistra	High Right Lat. Element with Rail Hook Testata Alta con Aggancio Destra	High Head Without Rail Hook Testata Alta senza Aggancio	DIN Rail Hook Aggancio per Guida DIN	Screw for Head Fastening Vite per Fissaggio Testate	Bracket for Wall Mounting Piastrina per Fissaggio a Parete
	STC107_ _ _ _	STC107TS_ _	STC107TD_ _	STC107T0_ _	STC107P011	STC000V015	STC000F000
Light Weight Carico Leggero	1 + 1	1	1			10	
Medium Weight Carico Medio	1 + 1			2	1	10	
Medium-High Weight Carico Medio-Alto	1 + 1			2	2	10	
High Weight Carico Alto	1 + 1			2	3	10	
Support to be fastened on a flat surface Supporto per fissaggio su superficie piana	1 + 1			2		10	2 ÷ 6

Size Adapter for 3.937 in (100 mm) PCB**Adattatore per Scheda 100 mm****STC107A039****Material: UL 94 V-0 Self-Extinguishing Polyamide PA 6.6**

The **Adapter for 3.937 in (100 mm) PCB** is necessary when mounting boards 3.937 in (100 mm) wide on the **STC107** Series Supports. It must be longitudinally inserted in the Profile in the desired side and it doesn't require any fastening.

The board will be offset with respect to the profile centerline. This position must be taken into consideration if the Protection Cover is used.

The **Adapter for 3.937 in (100 mm) PCB** is available in **1.535 in (39 mm) standard length**.

It must be used in a quantity that does not exceed the correspondent Profile length.

Materiale: Poliammide PA 6.6 Autoestinguente UL 94 V-0

L'accessorio **Adattatore per Scheda 100 mm** è necessario per alloggiare schede di larghezza 100 mm sui Supporti della Serie **STC107**. Deve essere inserito longitudinalmente nel Profilo, dal lato desiderato, e non richiede alcun tipo di fissaggio.

La scheda risulterà posizionata con una eccentricità rispetto all'asse del Profilo. Di questo si dovrà tener conto nel caso di utilizzo contemporaneo anche della Copertura di Protezione.

L'**Adattatore per Scheda 100 mm** è disponibile nella **lunghezza standard pari a 39 mm**.

Ne dovrà essere impiegato un numero tale da non superare la lunghezza del Profilo Tagliato a Misura corrispondente.

Description	Descrizione	Part-Number Codice	Pcs / pack. Pz. / conf.
STD Size Adapter for 3.937 in (100 mm) PCB	Adattatore STD per Scheda 100 mm	STC107A039	50